



レンタカー

バイオトイレ付規制車
バキュームコレクター
パッカー車

掘削・運搬
整地・道路
林業

レンタカー
車両機械

高所作業車
高所作業台

荷役・揚重
機械

コンプレッ
エア機械

発電・溶接
照明機器
電気設備

水中ポンプ
水処理機械

汎用機器

コンクリート
機器

ハウス・備品
通信機器
計測機器
シーズン品

汚染除去商品
環境関連機器
清掃

杭打抜機

仮設資材
仮設機械

アグリ事業

イベント事業
携帯電話事業

資 料



バイオトイレ付規制車

免 車検



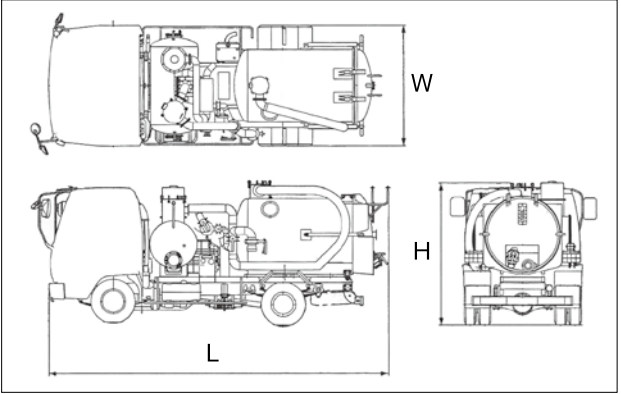
商品コード	SNA 03000	SNA 20000
メーカー	日本モーターズ	
ベース車両	三菱ミニキャブ4WD	いすゞエルフWキャブ4WD
積載シャーシ	軽トラック	2t車
車両定員 (人)	2	6
寸法	全幅(電光板及び標示部) (mm)	1,400
	全高(電光板及び標示部) (mm)	2,140
	最大昇降高さ (mm)	2,740
	全幅 (mm)	1,470
	全長 (mm)	3,390
	全高 (mm)	1,790
車両重量 (kg)	1,380	3,790

● 装備内容

- ・LED電光標示板・ポップアップルーフ(軽トラック)
- ・バイオ式トイレ

バキュームコレクター

免 車検



商品コード	SQA 04000	
メーカー	日野自動車	
積載シャーシ	4t車	
風量 (m ³ /min)	45	
真空圧 (MPa{mmHg})	-93.3{-700}	
吸引能力 ドライ砂/汚泥 (t/h)	12/40 (ホース20m 使用時)	
レシーバタンク容量 (m ³)	3.0	
寸法	全長L (mm)	6,500
	全幅W (mm)	2,200
	全高H (mm)	2,650
車両総重量 (kg)	6,555	

パッカー車

免 車検



商品コード	STA 02000	
メーカー	日野自動車	
積載シャーシ	2t車	
乗車定員 (人)	3	
燃料	軽油	
燃料タンク容量 (L)	70	
荷箱容積 (m ³)	4.3	
ホッパ容積 (m ³)	0.6	
排出方法	排土板式	
寸法	全長L (mm)	5,240
	全幅W (mm)	1,840
	全高H1/排出時全高H2 (mm)	2,330/3,820
	荷箱全長L' (mm)	2,270
	荷箱全幅W' (mm)	1,730
荷箱全高H' (mm)	1,330	
車両総重量 (kg)	6,395	