

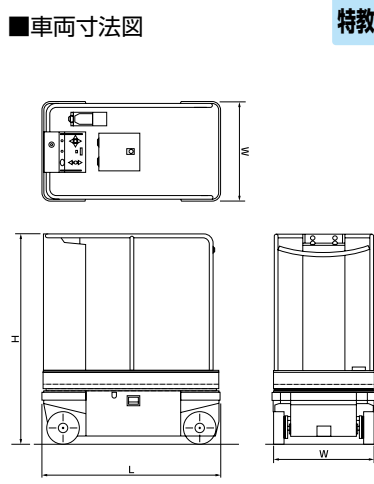
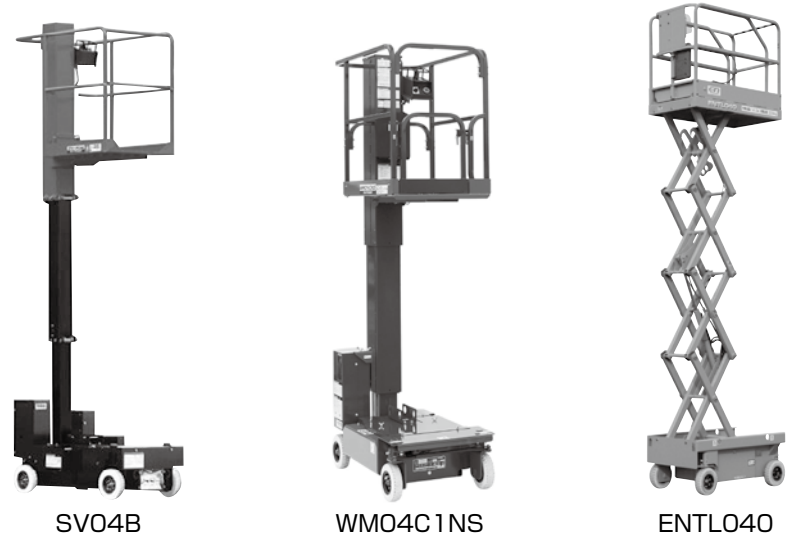


- 掘削・運搬
整地・道路
林業
- レンタカー
車両機械
- 高所作業車
高所作業台
- 荷役・揚重
機械
- コンプレッサ
エア機械
- 発電・溶接
照明機器
電気設備
- 水中ポンプ
水処理機械
- 汎用機器
- コンクリート
機器
- ハウス・備品
通信機器
計測機器
シーズン品
- 汚染除去商品
環境関連機器
清掃
- 杭打抜機
- 仮設資材
仮設機械
- アグリ事業
- イベント事業
携帯電話事業
- 資 料

ホイール式ステージリフト

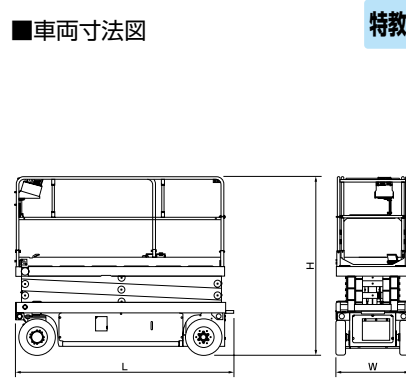
特教

4m ホイールステージリフト



特教

6m ホイールステージリフト



特教

商品コード	PA4 04001	PA4 04011	PA4 06111	PA4 05811	PA4 06111			
メーカー	アイチ	北越工業	アイチ	デンヨー	北越工業			
商品名	4mホイールステージリフト			6mホイールステージリフト				
型式	SV04B	WM04C1NS	ENTLO40	SV06DNL	HW-580X	ENTLO61S-3		
積載荷重 (kg)	200		250	360	250			
床延長部積載荷重 (kg)	-			120	115	125		
ステージ 内側寸法	最大床高さ (m)	3.8		4.0	6.1	5.8	6.1	
	幅 (m)	0.66	0.67	0.65	0.73	0.65		
	奥行(床延長時)(m)	0.89	0.91	1.20	2.22(3.22)		1.54(2.38)	1.61(2.54)
	高さ (m)	1.00	1.03	0.99	1.00	0.98	0.95	
ホイール仕様	白タイヤ			白タイヤ	ハンマーキングリッドタイヤ	白タイヤ		
寸法	全長L (mm)	1,280		2,300	1,780	1,750		
	全幅W (mm)	750		810	820	760		
	全高H (mm)	1,710	1,600	1,820	2,040	1,990	1,945	
車両重量 (kg)	650	580	550	1,720	1,200	1,230		

※バッテリー駆動方式です。