



# 高所作業車

トラック式高所作業車 バケット

掘削・運搬  
整地・道路  
林業

レンタカー  
車両機械

高所作業車  
高所作業台

荷役・揚重  
機械

コンプレッサ  
エア機械

発電・溶接  
照明機器  
電気設備

水中ポンプ  
水処理機械

汎用機器

コンクリート  
機 器

ハウス・備品  
通信機器  
計測機器  
シーズン品

汚染除去商品  
環境関連機器  
清掃

杭打抜機

仮設資材  
仮設機械

アグリ事業

イベント事業  
携帯電話事業

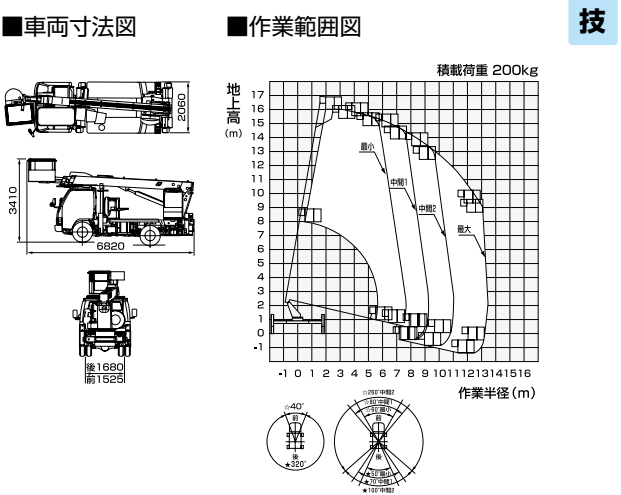
資 料

KYDSHENTENJU

## トラック式高所作業車 バケット

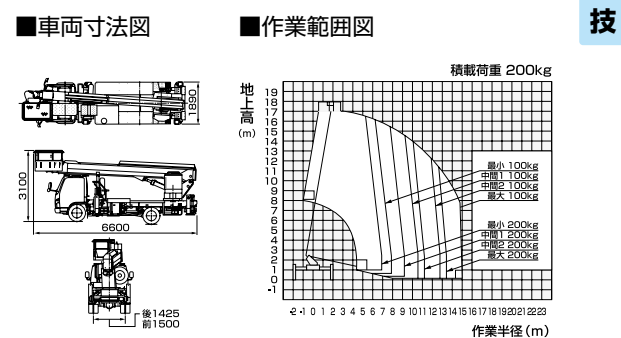
免 特 検 車 検

### 16m 先端屈折型高所作業車



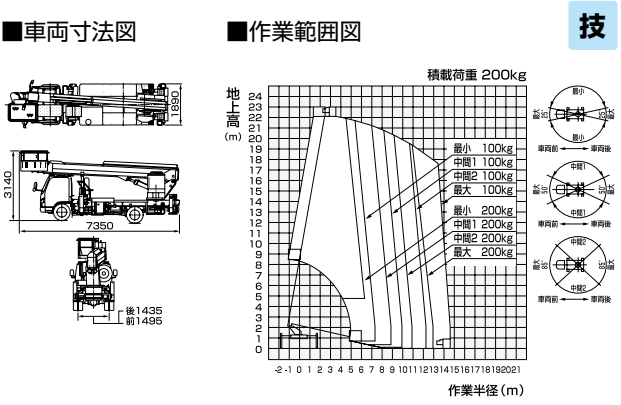
技

### 17m 高所作業車



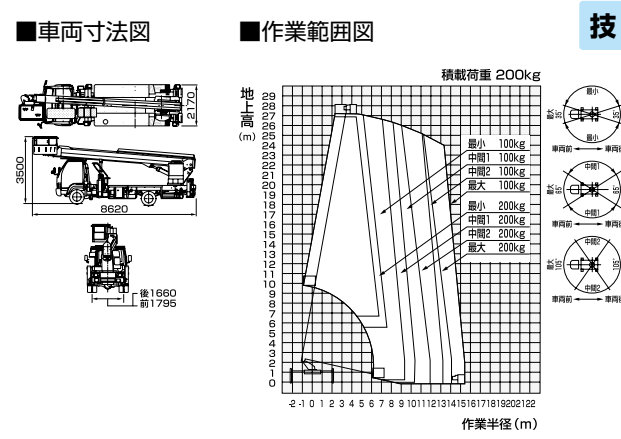
技

### 22m 高所作業車



技

### 27m 高所作業車



技

商品コード	SEA 16020	SEA 17000	SEA 22000	SEA 27000
メーカー	アイチ			
商品名	16m先端屈折型高所作業車	17m高所作業車	22m高所作業車	27m高所作業車
型式	SJ16A	SK17A	SK22A	SK27A
積載荷重 (kg)	200 (2名)			
バケット	最大地上高 (m)	16.0	17.1	22.1
	最大作業半径 (m)	13.5	15.4 (100kg積載時)	14.6 (100kg積載時)
	内側寸法 (m)	1.0×0.7×0.9 (幅×奥行×高さ)		
	先端アーム起伏角度 (度)	-50~0		
ブーム起伏角度 (度)	-13~80		-12~80	
架装シャーシ (t車)	3.5~4.0		3.0	
寸法	全長L (mm)	6,820	6,600	7,350
	全幅W (mm)	2,060	1,890	
	全高H (mm)	3,410	3,100	3,140
	アウトリガ張出寸法 (mm)	1,834~3,600	1,710~3,700	
車両重量 (kg)	7,470	7,430	7,820	7,910

※架装シャーシにより仕様は若干異なります。 ※旋回角度は360度です。 ※燃料は軽油です。