



トラック式橋梁点検車

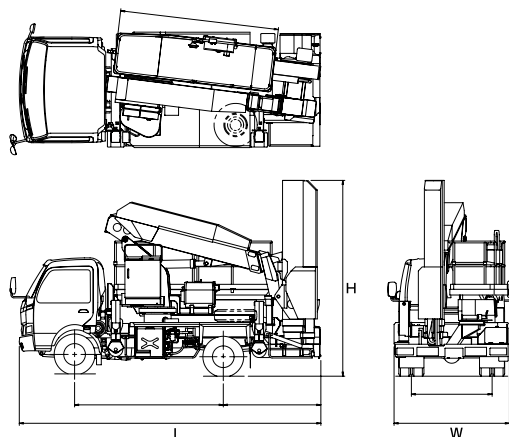
免 特検 車検

特教

9.9mトンネル点検車(後方格納)

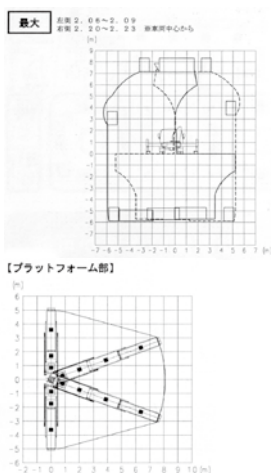


■車両寸法図(BT-200)

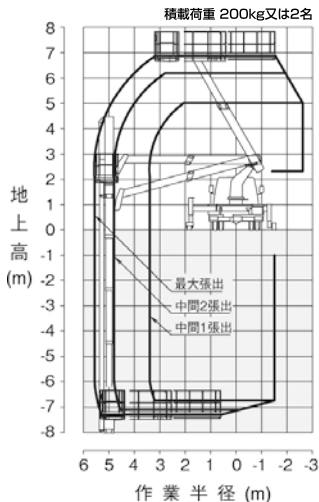


※架装車により異なります。

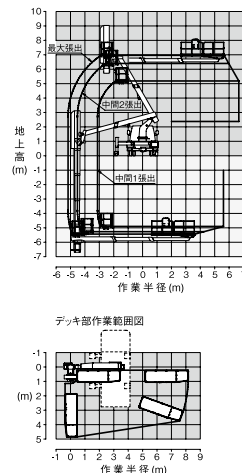
■作業範囲図(SF77A-III)



■作業範囲図(BT-110)



■作業範囲図(BT-200)



商品コード	SEC 59582	SEC 73561	SEC 54511	
メーカー	アイチ	タダノ		
商品名	橋梁点検車			
型式	SF77A-III	BT-110	BT-200	
積載荷重 (kg)	200	200又は2名		
デッキ	最大床高さ (m)	7.34	6.8	7.0
	最大床深さ (m)	5.90	7.3	5.4
	最大作業半径 (m)	5.92	5.6(デッキ 90度回転時)	5.1(デッキ 90度回転時)
	外側寸法(縮小時) (mm)	920×3,020×1,000(幅×奥行×高さ)	910×2,520×1,000(幅×奥行×高さ)	850×3,000×900(幅×奥行×高さ)
	外側寸法(伸張時) (mm)	660×7,620×1,000(幅×奥行×高さ)	880×4,450×1,000(幅×奥行×高さ)	—
ブーム	長さ (m)	3.4~4.8	3.19~5.36	上:3.06~5.11・下:3.5~8.21
	旋回角度 (度)	左 100~右 100	左 105~右 70	上:左105~右10・下:90 (格納位置基準から右)
寸法	全長L (mm)	6,155	5,700	
	全幅W (mm)	2,170	2,180	
	全高H (mm)	2,950	3,750	3,730
	アウトリガ張出寸法-最大 (mm)	4,320	3,920	3,050
車両重量 (kg)	7,930	7,910	7,910	

※架装シャーンにより仕様は若干異なります

掘削・運搬
整地・道路
林業

レンタカー
車両機械

高所作業車
高所作業台

荷役・揚重
機械

コンプレッ
エア機械

発電・溶接
照明機器
電気設備

水中ポンプ
水処理機械

汎用機器

コンクリート
機械

ハウス・備品
通信機器
計測機器
シーズン品

汚染除去商品
環境関連機器
清掃

杭打抜機

仮設資材
仮設機材

アグリ事業

イベント事業
携帯電話事業

資 料