



荷役・揚重機械

アルミ製の輪台車
パイプ台車
システム台車
メッシュパレット(キャスター付)
ハンドパレット

掘削・運搬
整地・道路
林業

レンタカー
車両機械

高所作業車
高所作業台

荷役・揚重
機械

コンプレッサ
エア機械

発電・溶接
照明機器
電気設備

水中ポンプ
水処理機械

汎用機器

コンクリート
機器

ハウス・備品
通信機器
計測機器
シーズン品

汚染除去商品
環境関連機器
清掃

杭打抜機

仮設資材
仮設機械

アグリ事業

イベント事業
携帯電話事業

資 料



アルミ製6輪台車



商品コード	T4D 1200A	
メーカー	ピカコーポレーション	
型式	CAF-6	CAF-K6A
台車車幅 (mm)	771	
台車車長 (mm)	1,221	
積載重量 (kgf)	1,000	
質量 (kg)	21	25.7

※単管パイプ(48.6φ)は別途ご注文ください。

パイプ台車



商品コード	DD3 00000	
メーカー	神戸車輛	
型式	H1280DT	
台車車幅 (mm)	800	
台車車長 (mm)	1,200	
積載重量 (kgf)	1,200	
質量 (kg)	64	

※単管パイプ(48.6φ)は別途ご注文下さい。

システム台車



商品コード	DD3 00000	
メーカー	神戸車輛	
型式	WP-6EM	
台車車幅 (mm)	700~1,000	
台車車長 (mm)	300~4,000	
積載重量	800kg/2フレーム 1,200kg/3フレーム 1,600kg/4フレーム	
質量 (kg)	12kg/1フレーム	

※単管パイプ(48.6φ)は別途ご注文下さい。

棚台車



商品コード	T4E 00005	
メーカー	神戸車輛	
型式	KT1850N4	
台車車幅 (mm)	660	
台車車長 (mm)	2,003	
台車車高 (mm)	1,615	
積載重量 (kgf)	250	
質量 (kg)	113	

※棚板を外して、折りたたんで積重ねができます。

メッシュパレット(キャスター付)



商品コード	DD7 05215	DD7 09920	
メーカー	興和工業所		
型式	KMP-M1	KMP-B1	
寸法	幅 (mm)	1,000	1,200
	奥行 (mm)	800	1,000
	高さ (mm)	850	900
段重ね (段)	2		
積載重量 (kgf)	500		
メッシュピッチ (mm)	50×50		
質量 (kg)	48	72	

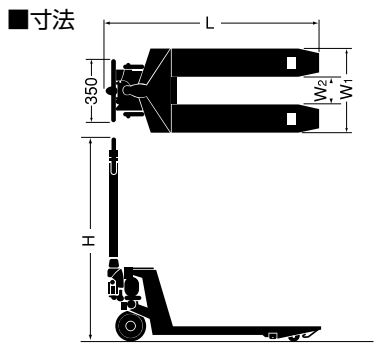
ハンドパレット



CP-15L-122



CPW-15L-65



商品コード	DD8 10D00	DD8 150A0	DD8 15H00	DD8 15A02	DD8 20000	
メーカー	をくだ屋技研				トヨタL&F	
型式	CPL-10K	CP-15L-122	CP-15L-122H	CPW-15L-65	CP-15L-85	BT-HP23
仕様	超低床	標準	低床	ヨコ移動兼用		標準
最大荷重 (kg)	1,000	1,500			2,300	
フォーク長 (mm)	1,070	1,220		650	850	1,070
フォーク幅	外幅W1 (mm)	685			520	
	内幅W2 (mm)	220	385	345	385	210
全長L (mm)	1,530	1,630		1,060	1,260	1,490
全高H (mm)	1,120	1,170				
最低フォーク高 (mm)	39	80	65	80		75
最高フォーク高 (mm)	114	200	185	205		190
質量 (kg)	62	83		76	65	