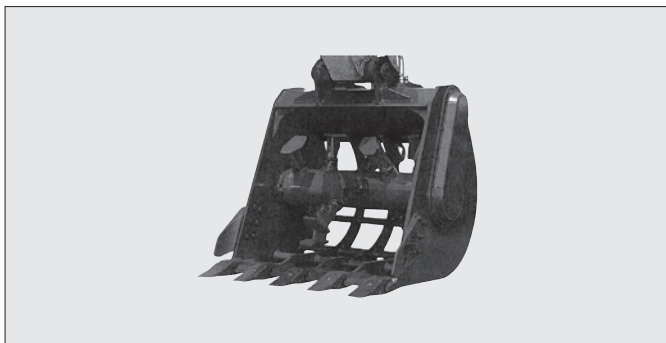
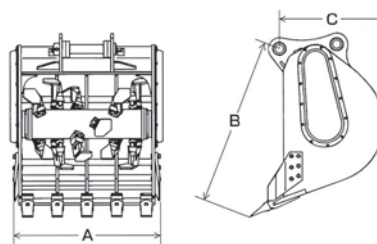


ミキシングバケット



ドライブミキシング 仕様図

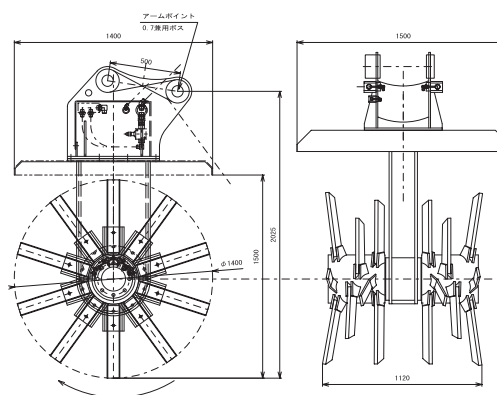


商品コード	MAH 45000		MAH 70000	
メーカー	タグチ工業			
型式	DM-120		DM-200	
本体クラス (m)	0.4, 0.45		0.7	
バケット寸法	幅(A) (mm)	1,100	1,215	
	長さ(B) (mm)	1,230	1,450	
	深さ(C) (mm)	725	825	
質量 (kg)	830		1,360	

ロータリー式スタビライザー



寸法図



商品コード	MCJ 70010	
メーカー	オノデラ製作所	
本体クラス (m)	0.7	
型式	MR-70	
攪拌回転数 (rpm)	60	
作動油圧 (Kgf/cm ²)	250	
質量 (kg)	約1,480	
攪拌深度 (mm)	1,500	
攪拌幅 (mm)	1,120	
攪拌羽根数	10枚×2列	
作業能力	時間当たり施工量=おおよそ50m ³ /h ※	
適合機種	0.7m ³ クラスバックホー各メーカーに対応可	

※土質・攪拌深さ等諸条件により異なります。

