



環境関連商品

オイルガード
オイルガードユニット
独立型太陽光発電システム

掘削・運搬
整地・道路
林業

レンタカー
車両機械

高所作業車
高所作業台

荷役・揚重
機

コンプレッ
シア機械

発電・溶接
照明機器
電気設備

水中ポンプ
水処理機械

汎用機器

コンクリート
機

ハウス・備品
通信機器
計測機器
シーズン品

汚染除去商品
環境関連機器
掃

杭打抜機

仮設資材
仮設機材

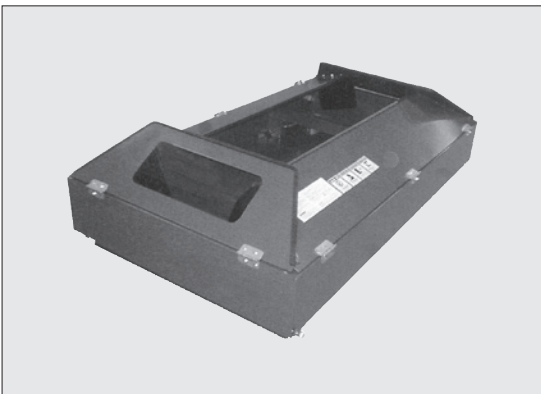
アグリ事業

イベント事業
通信事業

資 料

KYOSERANTAMU

オイルガード

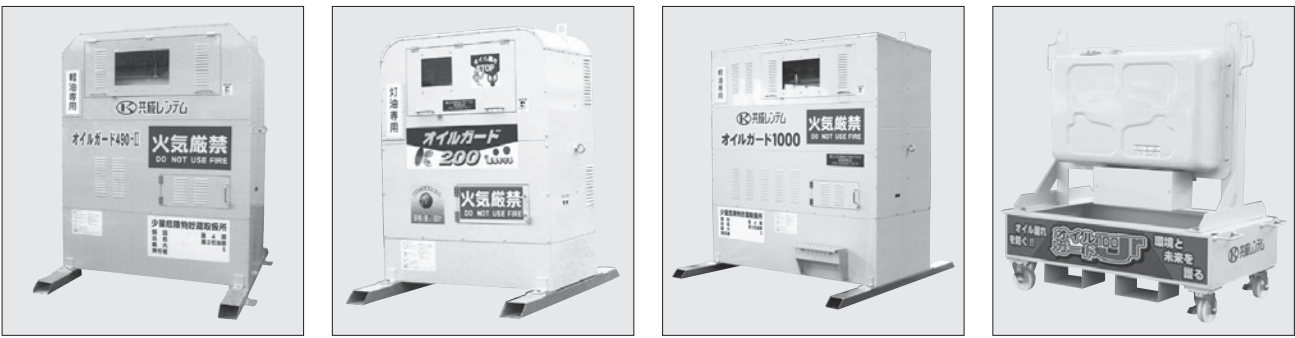


● 発電機、コンプレッサー等から漏れる油液の外部流出を防ぎます!

商品コード	メーカー	型式	寸法(L×W×H)mm	質量(kg)
ZZA 02500	共成レンテム	K-1型	1,800×1,000×300	210
ZZA 04500		K-2型	2,170×1,100×250	245
ZZA 06000		K-3型	2,350×1,200×250	320
		K-4型	2,800×1,210×250	470
ZZA 10000		K-5型	2,920×1,320×250	510
		K-6型	3,060×1,350×250	545
ZZA 15000		K-8型	3,560×1,430×200	630
ZZA 22000		K-9型	4,060×1,590×200	725
ZZA 35000		K-11型	4,580×1,720×200	890
ZZA 40000		K-12型	4,850×1,720×200	910

※発電機10KVAから450KVAに対応する型式がございます。

オイルガードユニット



商品コード	ZZB 49030	ZZB 20030	ZZB A1030	ZZB 10030	
メーカー	共成レンテム				
型式	オイルガード490-II	オイルガード200	オイルガード1000	オイルガード100Jr	
寸法	横幅 (mm)	1,450	1,200	1,900	1,118(取手含む)
	奥行 (mm)	1,620	1,320	1,980	560
	高さ (mm)	1,895	1,649	2,200	1,121
乾燥質量 (kg)	約270	約208	約454	約85	
燃料タンク容積/容量 (L)	496/446	220/198	1,004/904	100/90	
防油堤材質/厚さ (mm)	溶融亜鉛メッキ鋼板/2.3			溶融亜鉛メッキ鋼板/2.0	

● オイルタンクと防油堤の一体化ユニット ● オイルタンクからの油漏れをシャットアウト! ● 震度7の耐震設計脚(基礎ボルト穴付)

独立型太陽光発電システム



商品コード	T5C 00125	
メーカー	ネグロス電工	北山光社
呼称	サンジェネ	イーソラ
太陽光パネル	最大出力84W DC12V	最大出力185W DC24V
バッテリー	定格電圧DC12V、定格容量100Ah/20HR	定格電圧DC24V、定格容量80Ah/20HR
充電コントローラー	定格電圧DC12V、定格電流6A	定格電圧DC24V、定格電流45A
DC-ACインバーター	最大出力電力250W AC100V	最大出力電力350W AC100V
補助充電器(AC入力)	—	入力AC100V 出力DC24V15A
ボックス本体	ステンレス製	
寸法(パネル角度90°) 高さ×幅×奥行 (mm)	1,550×628×630	1,722×858×586
質量 (kg)	約70	約160