



洗浄機

モーター式高圧洗浄機
温水洗浄機

掘削・運搬
整地・道路
林業

レンタカー
車両機械

高所作業車
高所作業台

荷役・揚重
機械

コンプレッサ
エア機械

発電・溶接
照明機器
電気設備

水中ポンプ
水処理機械

汎用機器

コンクリート
機器

ハウス・備品
通信機器
計測機器
シーズン品

汚染除去商品
環境関連機器
清掃

杭打抜機

仮設資材
仮設機械

アグリ事業

イベント事業
携帯電話事業

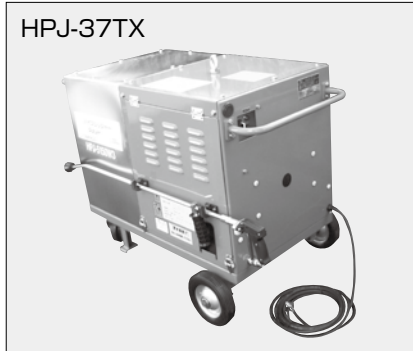
資 料



モーター式高圧洗浄機



JM706-R



HPJ-37TX



WH40

標準付属品／ノズル・高圧ホース 10m

オプション品／高圧ホース 10m

商品コード	JA1 07506	JA2 05030	JA2 04040
メーカー	やまびこジャパン	ツルミ	荏原
型式	JM706-R	HPJ-37TX	WH40
電圧 (V)	100	200	
定格出力 (kW)	1.45	3.7	
最高圧力 (MPa(kgf/cm ²))	7.5 {76}	4.9 {50}	3.9 {40}
吐出量 (L/min)	6.0	30.8	38
寸法	全長L (mm)	304	1,070
	全幅W (mm)	318	670
	全高H (mm)	840	968
質量 (kg)	8.4	170	150

温水洗浄機



HDS801B



HDS8/9C



HPJ-22HC5

商品コード	JAH 14010	JA5 09013	JA5 08015
メーカー	ケルヒャー		ツルミ
型式	HDS801B	HDS8/9C	HPJ-22HC5
動力	エンジン(ガソリン)	三相200V	
出力 (kW)	—	2.0	2.2
吐出圧力 (Mpa(kgf/cm ²))	14.0 {145}	3.2~9.0 {33~93}	7.8 {80}
吐出量 (L/h)	600	342~800	900
吐出水温 (°C)	30~80	90	30~80
ボイラー燃料	軽油	灯油	
ボイラー用燃料タンク容量 (L)	21	15.5	35
ボイラー用燃料消費量 (L/h)	3.7	4.7	4.5~5.0
寸法	全長L (mm)	1,168	885
	全幅W (mm)	862	855
	全高H (mm)	767	1,250
質量 (kg)	110	121	150

標準付属品／温水用高圧ホース 10m×1本・ノズルガン ※地域限定品