



# 水中ポンプ

汚水・汚泥ポンプ  
水中ポンプ大水量

掘削・運搬  
整地・道路  
林業

レンタカー  
車両機械

高所作業車  
高所作業台

荷役・揚重  
機械

コンプレッサ  
エア機械

発電・溶接  
照明機器  
電気設備

水中ポンプ  
水処理機械

汎用機器

コンクリート  
機

ハウス・備品  
通信機器  
計測機器  
シーズン品

汚染除去商品  
環境関連機器  
清掃

杭打抜機

仮設資材  
仮設機械

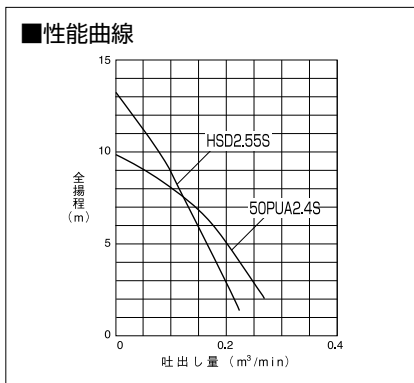
アグリ事業

イベント事業  
携帯電話事業

資 料

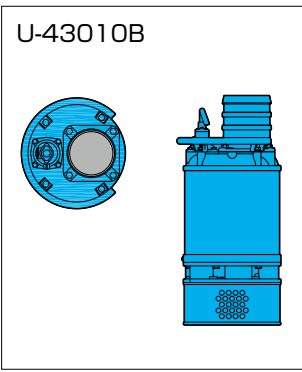


## 汚水・汚泥ポンプ



商品コード	CB1 00521		CQ1 00421	
メーカー	ツルミ			
口径	(吋)	2		
	(mm)	50		
出力	(kW)	0.55	0.4	
電圧	(V)	100		
揚程	(m)	9	6.5	
揚水量	(m³/min)	0.1	0.15	
最大高	(mm)	391	374	
最大径	(mm)	241	236	
質量	(kg)	14	7.5	
代表機種	HSD2.55S		50PUA2.4S	

## 水中ポンプ大水量



商品コード	CM1220AF	CM1220CF	CJ2220E2	CJ2370F2	
メーカー	桜川	フリクト日本	桜川		
口径	(吋)	8×2		8×3	
	(mm)	250	200×2		
出力	(kW)	22		37	
電圧	(V)	三相200			
起動方法	直入		起動盤		
揚程	(m)	10	6	3	8
揚水量	(m³/min)	8	15	12	18
最大高	(mm)	1,085	—	1,835	
最大径	(mm)	540	—	1,621	
運転可能水位	(mm)	350	—	400	
質量	(kg)	440	900	880	1,076
代表機種	U-43010B	CS-3201LT	DSN-1230A	DSN-1650A	