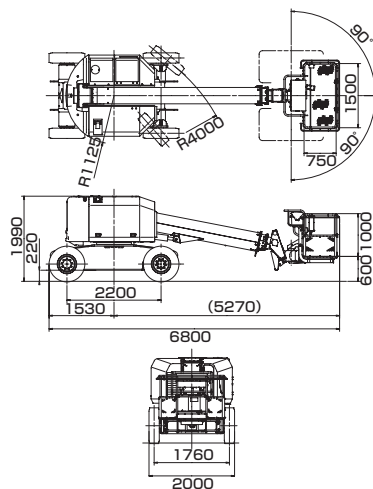
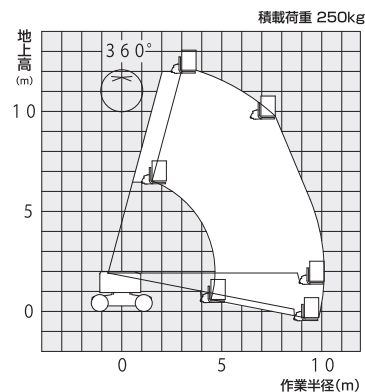




ホイール式ブームリフト

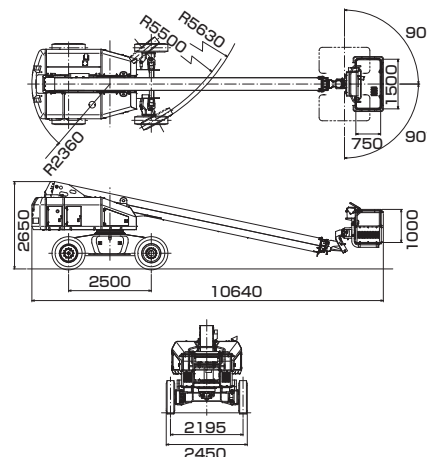
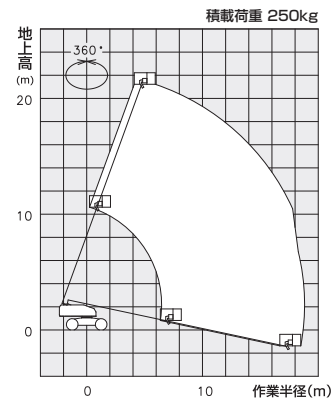
特自検

12m ホイールブームリフト

**車両寸法図****作業範囲図****技**

積載荷重 250kg

21m ホイールブームリフト

**車両寸法図****作業範囲図****技**

積載荷重 250kg

商品コード		PA3 12002	PA3 21002
メーカー		アイチ	
商品名		12mホイールブームリフト	21mホイールブームリフト
型式		SP12CSN	SP21CSM
積載荷重 (kg)		250	250(2名)
バケット	最大床高さ (mm)	12,000	21,000
	最大作業半径 (mm)	10,000	18,800
	内側寸法(幅×奥行×高さ) (mm)	1,470×720×1,000	1,500×750×1,000
	首振角度 (度)	左 90~右 90	
ブーム起伏角度 (度)		-11~75	-12~70
燃料タンク (L)		80	130
寸法	全長L (mm)	6,800	10,640
	全幅W (mm)	2,000	2,450
	全高H (mm)	1,990	2,650
車両重量 (kg)		8,400	14,750

※燃料は軽油です。 ※旋回角度は360度です。 ※ホイール仕様は最寄りの営業所までお問い合わせください。

掘削・運搬
整地・道路
林業レンタカー
車両機械高所作業車
高所作業台荷役・揚重
機コンプレッ
エア機械発電・溶接
照明機器
電気設備水中ポンプ
水処理機械

汎用機器

コンクリート
機 器ハウス・備品
通信機器
計測機器
シーズン品汚染除去商品
環境関連機器
清 掃

杭打抜機

仮設資材
仮設機材

アグリ事業

イベント事業
通信事業

資 料