



チェーンブロック(手動)



商品コード	DA5 01006	DA5 01506	DA5 02006	DA5 03006	DA5 05006
メーカー	象印				
呼称 (t)	1	1.5	2	3	5
標準揚程 (m)	2.5		3 ※		
巻上手動力(kg)	29	35	36		34
質量 (kg)	11.5	14.5	20	24	41

※3t・5tに關しましては、揚程が10mのものも取扱いがございます。

レバーブロック



商品コード	DG6 07500	DG6 15000	DG6 30000	DG6 60000
メーカー	象印			
呼称 (t)	0.75	1.5	3	6
吊上揚程 (m)	1.5			
巻上手動力 (kg)	29		35	36
質量 (kg)	6.2	9.6	15.5	27

ペビーホイスト

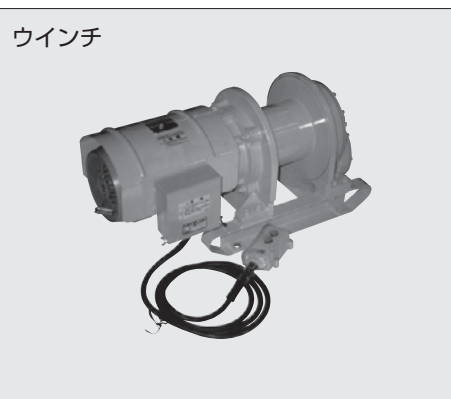
特教



商品コード	DA2 16200	DA2 13300	DA2 11300	DA2 10400	DA2 23200	DA2 20300	
メーカー	東洋工研						
型式	BH-420	BH-430	BH-730	BH-740	BH-820	BH-930	
吊上荷重 (kg)	160	130	110	100	230	200	
揚程 (m)	20	30		40	20	30	
巻上速度(m/min)	10		25		12	20	
電源 (V)	100						
モータ出力 (W)	400		600		580	800	
ワイヤ (m)	φ5×21	φ5×31		φ4×41	φ6×21	φ5×31	
操作コード (m)	10						
電源コード	2mmφ×3芯×5m						
寸法	全長L (mm)	220					
	全幅W (mm)	351		366		420	450
	全高H (mm)	801			826		
質量 (kg)	17				19	20	

ウィンチ／ペビーウィンチ

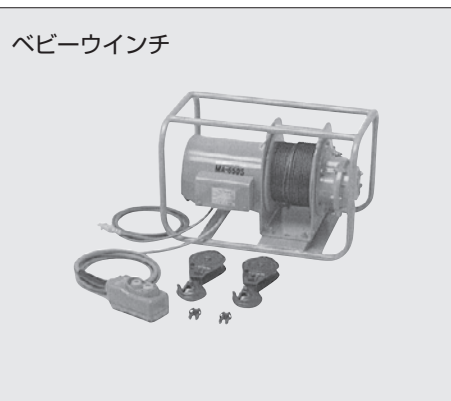
特教



ウィンチ

■ウィンチ

商品コード	DG1 04030		DG1 13037
メーカー	東洋工研		
型式	MA-3		MA-10
周波数 (Hz)	50/60		
ロープ張力 (kg)	400		1,300/1,000
ロープ速度 (m/min)	30/36		37/44
ワイヤ巻取量 (m)	φ8×120		φ14×160
電源 (V)	200		
モータ出力 (W)	2.5		8.1
寸法	全長L (mm)	838	
	全幅W (mm)	401	
	全高H (mm)	457	
質量 (kg)	160		460



ペビーウィンチ

■ペビーウィンチ

商品コード	DG1 01500	
メーカー	東洋工研	
型式	MA-650M	
周波数 (Hz)	50/60	
ロープ張力 (kg)	150/150	
ロープ速度 (m/min)	24	
ワイヤ巻取量 (m)	φ5×60	
電源 (V)	100	
モータ出力 (W)	650	
寸法	全長L (mm)	468
	全幅W (mm)	298
	全高H (mm)	298
質量 (kg)	25	

※操作コードの延長も可能です(別途有償)。
 ※低速タイプも取扱っております。(MA-650M以外)
 ※ワイヤ、金車、フック、クリップ類は販売、ワイヤ巻込、巻戻しは別途有償となります。
 ※電源コードは標準で5mです。延長も可能です(別途有償)。

△運転するときは次の点を確認してください。
 ・本体がしっかり固定されているかどうか。
 ・ワイヤロープの捨て巻きが2～3巻あるか。
 ・電源への接続および接地(アース)は確実にされているか。