



# 杭打抜機

油圧式可変超高周波パイプロ  
ハットチャック

掘削・運搬  
整地・道路  
林業

レンタル  
車両機械

高所作業車  
高所作業台

荷役・揚重  
機械

コンプレッサ  
エア機械

発電・溶接  
照明機器  
電気設備

水中ポンプ  
水処理機械

汎用機器

コンクリート  
機械

ハウス・備品  
通信機器  
計測機器  
シーズン品

汚染除去商品  
環境関連機器  
清掃

杭打抜機

仮設資材  
仮設機械

アグリ事業

イベント事業  
通信事業

資 料



## 油圧式可変超高周波パイプロ

特教 特自機



### 高性能

遠心力発振による超高周波が、電動式90kW級を誇る圧倒的打込み、引抜き力を発揮します。

### 低公害

低振動・超低騒音、そして第三次排出ガス対応。

### 経済性

遠心力発振方式が低燃費と高効率施工を実現。独自の省エネ技術が抜群のコストパフォーマンスを発揮します。

### 環境性

#### 第3次排ガスエンジン搭載 油圧ユニット

地球環境にやさしい「第3次基準値排出ガス対策型」クリーンエンジンを搭載し、運転音もさらに静かになり低騒音を実現させました。

#### 低燃費を実現した「オートアイドリングシステム」

油圧チャックが「閉」の状態のまま待機が続くと、自動的にエンジンがアイドリング状態に切り替わります。

#### 低燃費をサポートする「モニタリングシステム」

新型ユニットは、モニタリングシステムを内蔵。

#### ラクラクのメンテナンス

油圧ホースの接続に「ワンタッチコブラー」を使用。

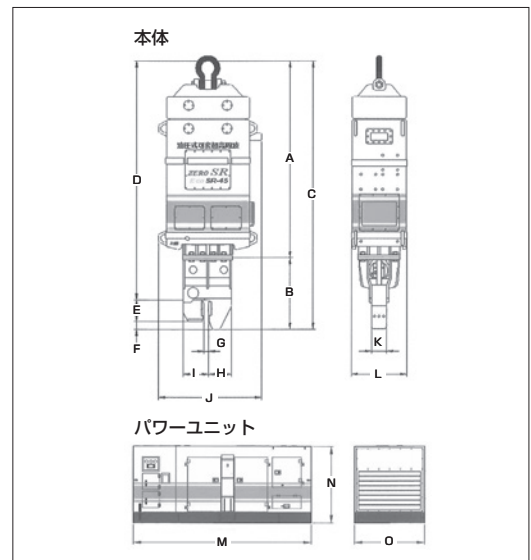
#### 環境汚染を防止する「ECO」仕様

作動油とグリースは生分解性油を採用。

### ■寸法 SR-45

商品コード	FB1 47300	
メーカー	調和工業	
型式	SR-45	
本体	振動周波数 (Hz)	20~60.0
	起振力 (kN)	0~473.4
	本体質量 (kg)	5,100
	ウエイト装着時質量 (kg)	6,500
油圧ユニット	エンジン定格出力 (kW)	242
	規定圧力 (MPa)	30.4
	質量 (kg)	5,400
	燃料タンク容量 (L)	350
作動油タンク容量 (L)	380	

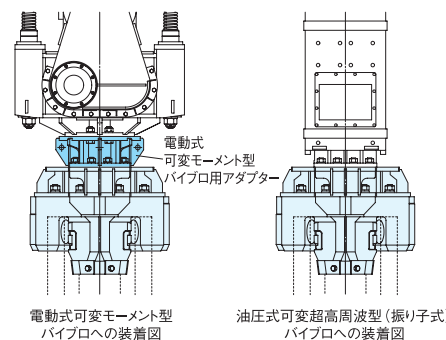
本体	A(mm)	2,547
	B(mm)	932
	C(mm)	3,479
	D(mm)	3,097
	E(mm)	277
	F(mm)	105
	G(mm)	60
	H(mm)	305
	I(mm)	325
	J(mm)	1,337
	K(mm)	200
	L(mm)	722
	油圧ユニット	M(mm)
N(mm)		1,800
O(mm)		1,650



## ハットチャック



### ■ハットチャック



商品コード	FYA 00000	
メーカー	調和工業	
型式	F-90T	F-90T用アダプター
寸法(D×W×H)(mm)	730×1,260×932	700×700×265
質量 (kg)	1,600	300