



# 道路機械

路面乾燥車(シヨベル式)  
路面乾燥車(自走式)  
モーターグレーダー

掘削・運搬  
整地・道路  
林業

レンタル  
車両機械

高所作業車  
高所作業台

荷役・揚重  
機械

コンプレッ  
エア機械

発電・溶接  
照明機器  
電気設備

水中ポンプ  
水処理機械

汎用機器

コンクリート  
機器

ハウス・備品  
通信機器  
計測機器  
シーズン品

汚染除去商品  
環境関連機器  
清掃

杭打抜機

仮設資材  
仮設機材

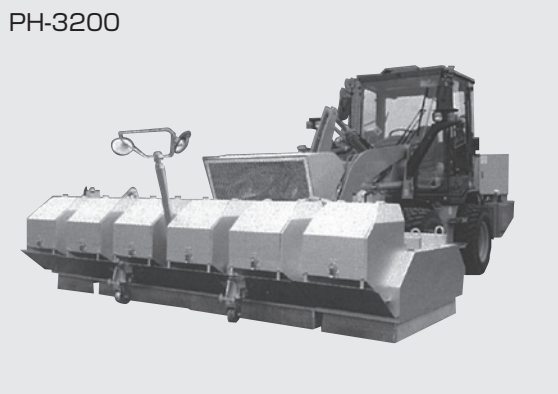
アグリ事業

イベント事業  
携帯電話事業

資 料

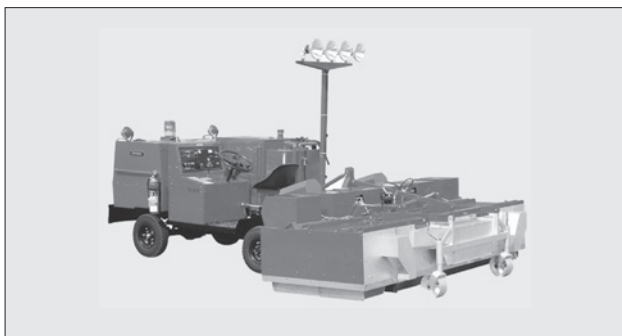
KYOSERINTAMU

## 路面乾燥車(シヨベル式)



商品コード		EBF 05000		
ホイールローダー	メーカー	ヤンマー	日立建機	
	型式	V4-7	ZW40-5B	
	走行速度 (km/h)	6~15	8/15	
	定格出力	(kW/rpm)	29.1/2500	30.1/2200
		(PS/rpm)	39.6/2500	41/2200
	燃料タンク容量 (L)	55	45	
メーカー	ヤンマー	クボタ		
	型式	YDG500VS-5E	D1803-CR-TI-YDM	
発電機	メーカー	ヤンマー	ヤンマー	
	定格出力 (kVA)	5	2.7	
	定格電圧 (V)	100	100	
定格電流 (A)	40	27		
バーナー部	メーカー	—	北海道川崎建機(株)	
	型式	FB-20(電動機 0.2kW)	PH-3200	
	使用燃料	白灯油(JIS1号灯油)	白灯油(JIS1号灯油)	
	燃料消費量 (L/h)	68	85(6台燃焼時)	
	燃料タンク容量 (L)	400	360	
	発生熱量 (kCal)	148,000×4台 592,000	118,200×6台 709,200	
機体寸法	全長 (mm)	5,970	6,800	
	全幅 (mm)	2,500	3,200~2,100	
	全高 (mm)	2,550	2,560	
	質量 (kg)	5,040	4,670	

## 路面乾燥車(自走式)



商品コード		EBF 02000	
メーカー		石狩	
型式		ED-3000C	
機体寸法	全長 (mm)	4,310	
	全幅(サイドフレーム格納時) (mm)	3,000(2,000)	
	全高(投光器を除く) (mm)	3,250(1,420)	
	重量 (kg)	2,200	
バーナー部	発熱量 (kcal/h)	138,000×6コ 合計828,000	
	燃料消費量 (L/h)	17.3×6コ 合計103.8	
	燃料タンク容量 (L)	340	
	加熱温度 (℃)	800~900	

## モーターグレーダー

技 免 特 検 車 検



商品コード		GE1 31000	GH6 37000
メーカー		コマツ	
呼称 (m)		3.1	3.7
型式		GD405A-3	GD655-3E0
ブレード	全長×全高 (mm)	3,100×530	3,710×545
	最大地上高 (mm)	360	480
	最大地下深 (mm)	440	615
	旋回角度 (度)	130	
切削角度 (度)		33~81	29~77
走行速度(前進/後進) (km/h)		48.0/25.3	48.0/37.0
定格出力 (kW{PS})		92{125}	142{193}
寸法	全長L (mm)	6,960	8,695
	全幅W (mm)	2,115	2,460
	全高H (mm)	3,165	3,370
質量 (kg)		9,800	16,555

※燃料は軽油です。