



園芸用その他

手押し耕運機
ファームダンプ4t AT車
ストローチョッパー

オフセットシュレッダー

掘削・運搬
整地・道路
林業

レンタカー
車両機械

高所作業車
高所作業台

荷役・揚重
機 械

コンプレッ
エア機械

発電・溶接
照明機器
電気設備

水中ポンプ
水処理機械

汎用機器

コンクリート
機 器

ハウス・備品
通信機器
計測機器
シーズン品

汚染除去商品
環境関連機器
清 掃

杭打抜機

仮設資材
仮設機材

アグリ事業

イベント事業
通信事業

資 料

KYOSERVENTU

手押し耕運機



商品コード	ENL 42000	
メーカー	クボタ	
名称	ニュー菜ビ(ナビ)カチット	
型式	TR3500-C	
総排気量 (L(cc))	0.08	{80}
最大出力 (kW(PS))	1.6	{2.2}
燃料	カセットガス	
変速段数 (段)	前進 2、後進 1	
ロータリー	駆動方式	センタードライブ(正逆転)
	変速段数 (段)	正転 1 逆転 1
機体寸法	耕幅 (mm)	420
	全長 (mm)	1,250
	全幅 (mm)	475
機体重量 (kg)	50	

ガスタイプ TR3500-C

家庭用カセットガスをセットするだけで燃料補給OK。

取り扱いがとてカンタンです。カセットガス1本で、約30分、30坪の作業が可能。



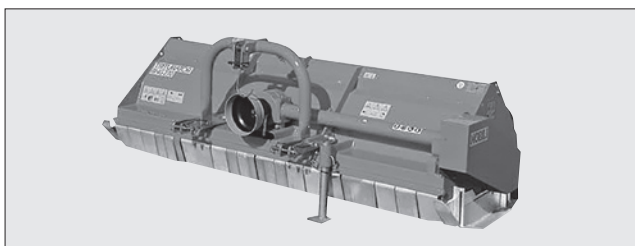
ファームダンプ 4t AT車

免 車検



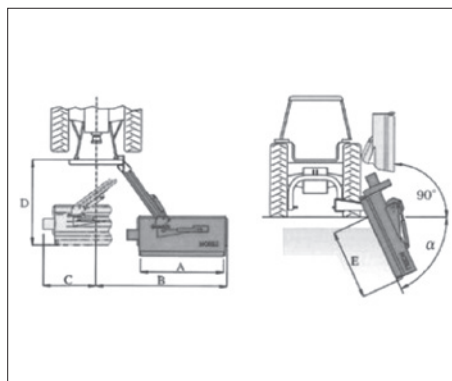
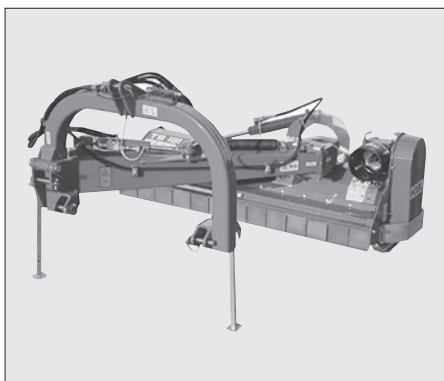
商品コード	SAA 4EA00	
メーカー	日野自動車	いすゞ
型式	BDG-FD7JJWA	TKG-FRR90S2
最大積載量 (kg)	2,950	2,800
荷台寸法	長さ (mm)	5,000
	幅 (mm)	2,360
	高さ (mm)	1,220
本体寸法	全長 (mm)	7,300
	全幅 (mm)	2,490
	全高 (mm)	2,830
車両総重量 (kg)	7,955	7,975

ストローチョッパー



商品コード	MJW 23048	
メーカー	ノビリ	
型式	BNG230	
刈幅 (mm)	2,300	
刃数 (枚)	48	
適応トラクター (PS)	90~	
重量 (kg)	695	

オフセットシュレッダー



商品コード	EN4 18000	
メーカー	ノビリ	
型式	TB181	
A (mm)	1,750	
B (mm)	2,741	
C (mm)	975	
D (mm)	2,115	
E (mm)	1,550	
α	65°	
重量 (kg)	760	