



運搬機械
キャリアダンプ

掘削・運搬
整地・道路
林業

レンタル
車両機械

高所作業車
高所作業台

荷役・揚重
機

コンプレッ
エア機械

発電・溶接
照明機器
電気設備

水中ポンプ
水処理機械

汎用機器

コンクリート
機

ハウス・備品
通信機器
計測器
シーズン品

汚染除去商品
環境関連機器
清掃

杭打抜機

仮設資材
仮設機械

アグリ事業

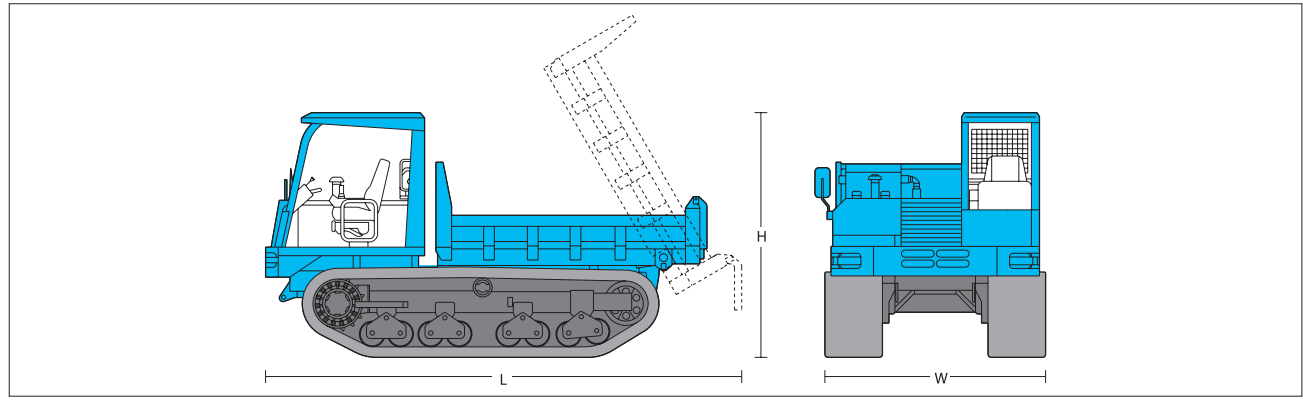
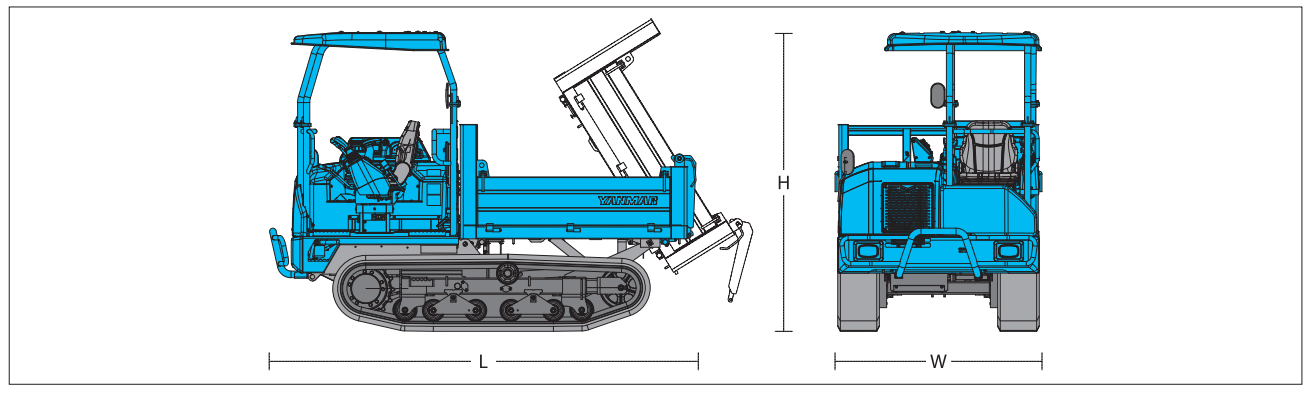
イベント事業
携帯電話事業

資 料



キャリアダンプ

特教 特自検 2.5t以上は 技 特自検



商品コード	EDA 060AB	EDA 099AB	EDA 250AB	EDA 200AB	EDA 400BB	
メーカー	前田製作所	ヤンマー		諸岡	ヤンマー	
呼称 (t)	0.6	1.0	2.5		3.5	
型式	LD06	C12R-B	C30R-3	MST-300VD	C50R-5A	
最大積載量 (kg)	600	990	2,500		3,800	
走行速度 (km/h)	2.8	5.5	11	9	9.5	
荷台寸法	容量	平積 (㎡)	0.15	0.40	0.88	1.40
		山積 (㎡)	0.17	0.52	1.24	2.30
	全長L' (mm)	875	1,470	1,685	1,700	2,500
	全幅W' (mm)	515	830	1,410	1,400	1,845
全高H' (mm)	275	320	370		295	
定格出力	(kW/rpm)	4.7/1,800	7.7/2,800	32.5/2,800	35.6/2,800	83.2/2,500
	(PS/rpm)	6.4/1,800	10.5/2,800	44.2/2,800	48/2,800	113.1/2,500
燃料タンク容量 (L)	6	14.5	58	45	121.1	
寸法	L: 全長 (mm)	1,660	2,570	3,280	3,150	4,540
	W: 全幅 (mm)	570	950	1,590	1,600	2,200
	H: 全高 (mm)	1,100	1,355	2,310	1,610	2,680
質量 (kg)	420	880	2,560	2,685	5,730	

商品コード	EDD 400BB	EDA 400CB	EDA 750CB	EDA 700CB	EDA A00CB		
メーカー	ヤンマー	諸岡	IHI	諸岡			
呼称 (t)	3.5 (荷台旋回式)	4	6.5	7	11		
型式	C50R-5R	MST-800VD	IC75-2	MST-1500VD	MST-2200VD		
最大積載量 (kg)	3,500	5,000	6,500	7,000	11,000		
走行速度 (km/h)	9.2	9.6	12	11	10		
荷台寸法	容量	平積 (㎡)	1.20	1.77	2.50	2.40	3.53
		山積 (㎡)	2.10	3.00	4.40	3.86	5.92
	全長L' (mm)	2,615	2,600	3,100		3,600	
	全幅W' (mm)	1,795	2,000	2,200	2,910	2,450	
全高H' (mm)	285	350	400	365	400		
定格出力	(kW/rpm)	83.2/2,500	92.8/2,200	168/2,200	168/2,200	186/2,200	
	(PS/rpm)	113.1/2,500	126/2,200	226/2,200	228/2,200	254/2,200	
燃料タンク容量 (L)	121.3	140	255	200	240		
寸法	L: 全長 (mm)	4,650	4,500	5,460	5,750	6,260	
	W: 全幅 (mm)	2,200	2,455	2,640	2,650	2,850	
	H: 全高 (mm)	2,680	2,710	2,860	2,910	3,170	
質量 (kg)	5,880	7,200	10,500	10,900	14,100		