

掘削・運搬
整地・道路
林業

レンタカー
車両機械

高所作業車
高所作業台

荷役・揚重
機

コンプレッ
エア機械

発電・溶接
照明機器
電気設備

水中ポンプ
水処理機械

汎用機器

コンクリート
機

ハウス・備品
通信機器
計測機器
シーズン品

汚染除去商品
環境関連機器
清掃

杭打抜機

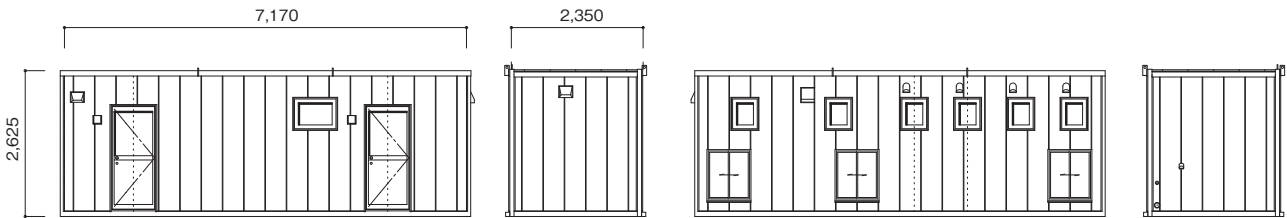
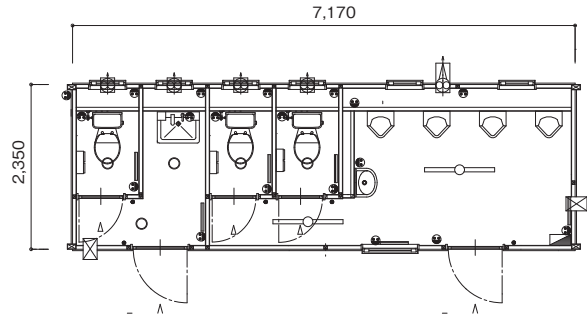
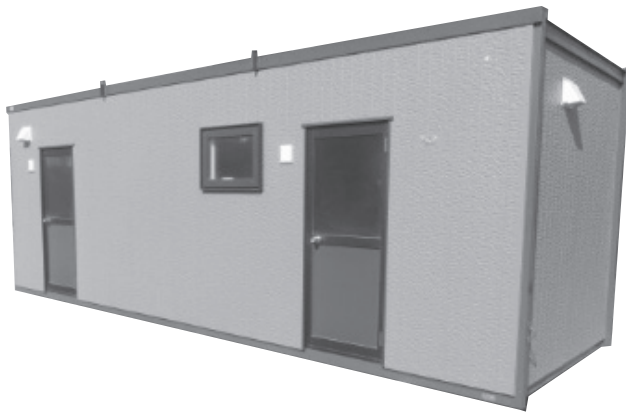
仮設資材
仮設機材

アグリ事業

イベント事業
通信事業

資 料

60型トイレハウス



商品コード	NBJ F0001	
メーカー	ユニバーサルハウス	
床面積	7.12×2.3=16.37㎡	
外部寸法仕様	全長D (mm)	2,350
	全幅W (mm)	7,170
	全高H (mm)	2,625
	2階建時全高 (mm)	—
	重量 (kg)	2,660
	構造/屋根	鉄骨造/長尺カラートタン
	外壁	金属系サイディング
	窓(アルミサッシ・格子付)	7・格子なし
	ドア(アルミサッシ)	2
室内寸法仕様	天井高 (mm)	2,300
	室内幅 (mm)	7,070
	奥行 (mm)	2,250
	床	合板/防滑シート張り
	壁・天井	プリント合板
	給気口/電動換気扇	2/5
	照明(LED)	7
	コンセント	19
	手摺/棚	—
	便器数量	小便器 4/洋式便器用 3
	トイレ排水用貯水槽 (L)	—
	簡易水洗/本水洗	本水洗
便槽容量 (L)	—	