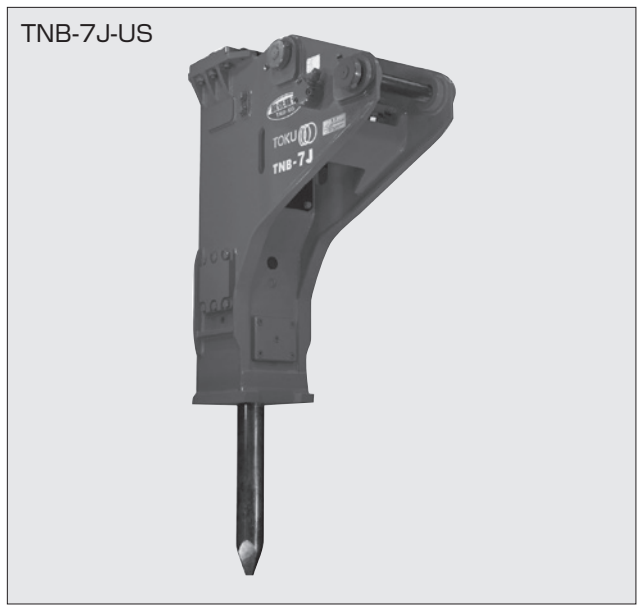
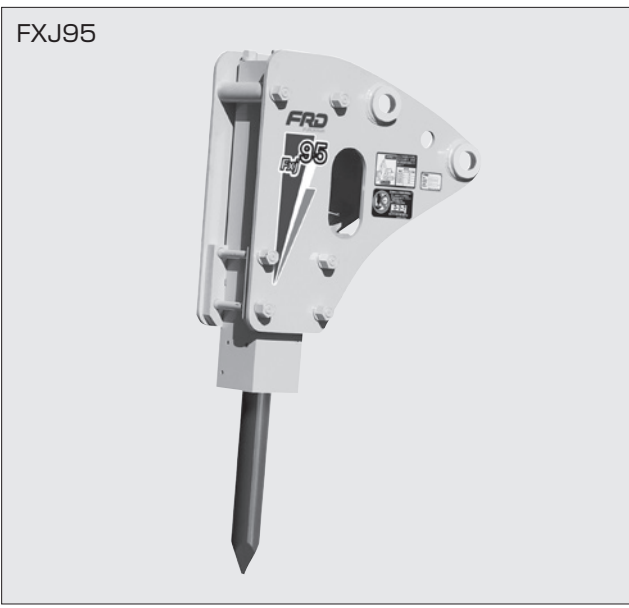




油圧ブレーカー

特教 特白検 機体重量 3t 以上は 技 特白検



商品コード	MCA 07000	MCA 10000	MCA 10000	MCA 10000	MCA 20000	MCA 20000
メーカー	東空販売	古河ロックドリル	東空販売		古河ロックドリル	東空販売
本体クラス (m)	0.07	0.1		0.15	0.2	
型式	TNB-1M	FX35α	TNB-2M	TNB-3MB	FX45α	TNB-5M
打撃数 (bpm)	700~1,200	600~1,300	600~1,150	550~1,000	600~1,100	550~1,000
作動油圧 (MPa)	7~14	12~16	8~15	10~15	12~16	10~16
必要油量 (L/min)	20~30	24~52	20~35	25~45	30~60	35~60
油圧ホース径 (mm)	12					
チゼル付全長 (mm)	995	1,027	1,036	1,195	1,130	1,485
チゼル付質量 (kg)	85	131	105	175	170	300

商品コード	MCA 20000	MCA 25000	MCA 25000	MCA 45000	MCA 70000	MCA A2000
メーカー	古河ロックドリル		東空販売			
本体クラス (m)	0.25			0.45	0.7	1.2
型式	FX55α	FXJ95	TNB-6E	TNB-7J	TNB-151LU	TNB-220LU
打撃数 (bpm)	500~1,100	400~800	550~1,000	450~720	490~630	410~500
作動油圧 (MPa)	12~16	12~15	10~16	14~18		13~17
必要油量 (L/min)	40~85	45~90	45~80	80~120	160~200	180~220
油圧ホース径 (mm)	12	19		25		
チゼル付全長 (mm)	1,233	1,551	1,626	1,939	2,344	2,673
チゼル付質量 (kg)	225	470	430	830	1,600	2,403

●低騒音型

商品コード	MCA 05001	MCA 10001	MCA 20001	MCA 25001	MCA 45001	MCA 70001
メーカー	東空販売					
本体クラス (m)	0.05	0.15	0.2	0.25	0.45	0.7
型式	TNB-2M-US	TNB-3M-US	TNB-4M-US	TNB-6M-US	TNB-7J-US	TNB-151LU-US
打撃数 (bpm)	600~1,150	550~1,000	580~1,060	600~1,050	450~720	450~630
作動油圧 (MPa)	8~15	10~15	10~16		14~18	
必要油量 (L/min)	20~35	25~45	30~55	40~70	80~120	160~200
油圧ホース径 (mm)	12			19		25
チゼル付全長 (mm)	1,079	1,220	1,348	1,517	1,989	2,469
チゼル付質量 (kg)	160	235	285	415	910	1,810