



整地機械

ストーンクラッシャー
ストーンディガー
けん引式レベラー

掘削・運搬
整地・道路
林業

レンタカー
車両機械

高所作業車
高所作業台

荷役・揚重
機械

コンプレッサ
エア機械

発電・溶接
照明機器
電気設備

水中ポンプ
水処理機械

汎用機器

コンクリート
機器

ハウス・備品
通信機器
計測機器
シーズン品

汚染除去商品
環境関連機器
清掃

杭打抜機

仮設資材
仮設機材

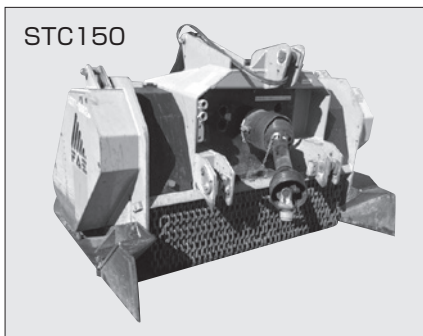
アグリ事業

イベント事業
通信事業

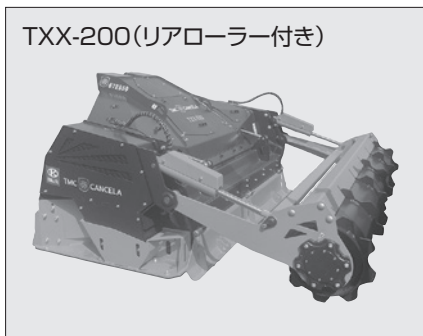
資 料

KYOSERENTAMU

ストーンクラッシャー



STC150



TXX-200(リアローラー付き)

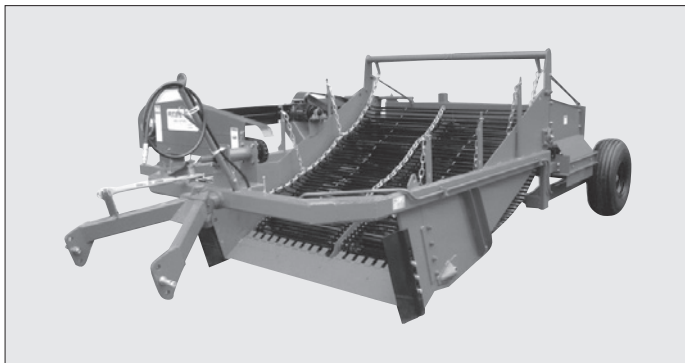


BPM2160

商品コード	MJS 14800	MJS 20000	MJS 21600
メーカー	ヤンマー	ケービーエル	BUGNOT
型式	STC150	TXX-200(リアローラー付き)	BPM2160
適応トラクター (PS)	110~180	140~300	150~300
PTO回転数 (rpm)	1,000		540&1,000
作業幅 (mm)	1,480	2,000	2,160
最大破砕径 (mm)	300	400	300
最大作業深さ (mm)	300		
ハンマー本数 (本)	36	50	12or24
重量 (kg)	2,860	2,335	3,200

※作業深さは圃場の条件にもよります。

ストーンディガー



商品コード	MJT 19000	
メーカー	イダ	
型式	SD-1900	
寸法	全長 (mm)	4,900
	全幅 (mm)	2,550
	全高 (mm)	1,200
作業幅 (mm)	1,900	
重量 (kg)	1,100	
適応トラクター (PS)	80~	

けん引式レベラー



商品コード	MJF 41000	
メーカー	スガノ農機	
型式	LT410SL3	
寸法	全長L (mm)	2,060(作業時3,300)
	全幅W (mm)	2,410(作業時4,150)
	全高H (mm)	2,530(作業時2,700~3,650)
標準耕起幅 (mm)	4,100	
重量 (kg)	1,060	
速度 (km/h)	8以下	
適応トラクター (PS)	60~140	