



ハウス・備品

ツイントイレⅢ
バリアフリースイレ

掘削・運搬
整地・道路
林業

レンタカー
車両機械

高所作業車
高所作業台

荷役・揚重
機械

コンプレッサ
エア機械

発電・溶接
照明機器
電気設備

水中ポンプ
水処理機械

汎用機器

コンクリート
機器

ハウス・備品
通信機器
計測器具
シーズン

汚染除去商品
環境関連機器
清掃

杭打抜機

仮設資材
仮設機械

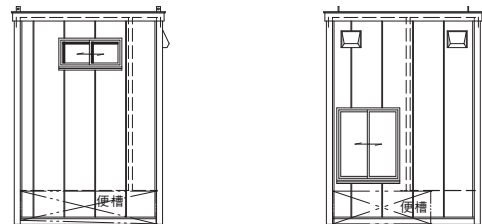
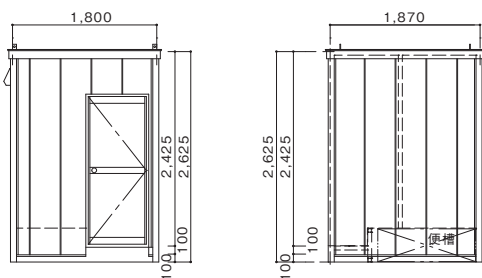
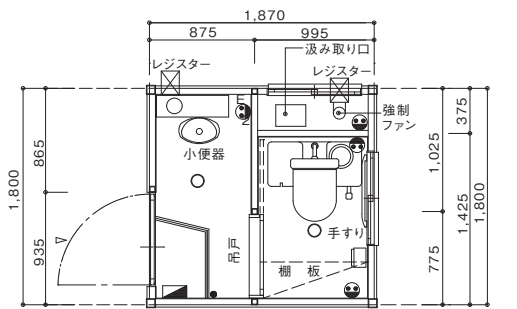
アグリ事業

イベント事業
通信事業

資 料



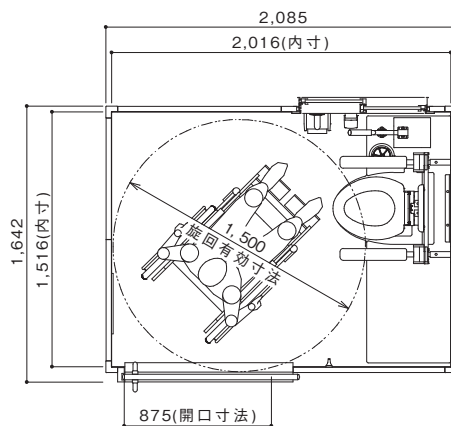
ツイントイレⅢ



商品コード	NBJ B00B0	
メーカー	ユニバーサルハウス	
床面積	1.75×1.82=3.19㎡	
外部寸法仕様	全長D (mm)	1,870
	全幅W (mm)	1,800
	全高H (mm)	2,625
	2階建時全高 (mm)	—
	重量 (kg)	970
	構造/屋根	鉄骨造/長尺カラートタン
	外壁	金属系サイディング
窓(アルミサッシ格子付)	1 (格子なし)	
ドア(アルミサッシ)	1	
室内寸法仕様	天井高 (mm)	2,100
	室内幅 (mm)	1,700
	奥行 (mm)	1,770
	床	スーパーダイマ
	壁・天井	プリント合板
	給気口/電動換気扇	1/1
	照明(LED)※	2
	コンセント	4
	手摺/棚	1/1
	トイレ排水用貯水槽(L)	小便器用 45/洋式便器用 65
簡易水洗/本水洗	簡易水洗	
便槽容量 (L)	1,000	

※一部蛍光灯の商品もございます。

バリアフリースイレ



商品コード	NBL 00000	
メーカー	日野興業	
型式	MP1-WQT	
寸法	全長D (mm)	1,755
	全幅W (mm)	2,171
	全高H (mm)	2,316
	重量 (kg)	424
簡易水洗/本水洗	簡易水洗	
便槽容量 (L)	130	
給水タンク容量 (L)	40	