



掘削・運搬
整地・道路
林業

レンタカー
車両機械

高所作業車
高所作業台

荷役・揚重
機械

コンプレッサ
エア機械

発電・溶接
照明機器
電気設備

水中ポンプ
水処理機械

汎用機器

コンクリート
機器

ハウス・備品
通信機器
計測機器
シーズン品

汚染除去商品
環境関連機器
清掃

杭打抜機

仮設資材
仮設機械

アグリ事業

イベント事業
携帯電話事業

資 料



振動ローラ(大型)

特教 免 特自検 車検

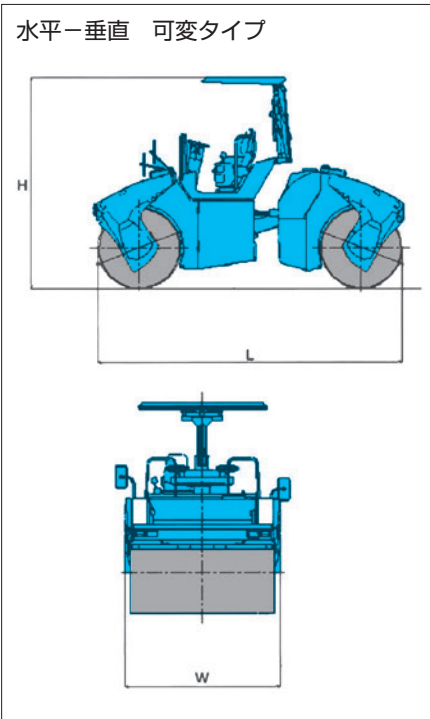


商品コード	GC1 100A0	GC1 115A2	GC1 100B0
メーカー	ボーマク	酒井重工業	コマツ
呼称 (t)	10		
型式	BW211D-4	SV513D	JV100WA-2
走行速度 (km/h)	12.0	10.0	13.2
ローラ幅 (mm)	2,130		
起振力 (kN)(kgf)	236(24,100)	255(26,000)	290(29,620)
最大線圧 (kg/cm)	143.0	154.0	139.1
定格出力	(kW/rpm)	99.0/2,200	119.0/2,200
	(PS/rpm)	133.0/2,200	160.0/2,200
燃料タンク容量 (L)	340	265	235
寸法	全長L (mm)	5,808	5,840
	全幅W (mm)	2,250	2,295
	全高H (mm)	2,972	2,835
総質量 (kg)	10,950	11,800	10,595
NETIS登録番号		KT-100107-VE HK-110015-VE	

※燃料は軽油です。

可変式タンデムローラ

特教 免 特自検 車検



商品コード	GC1 080B0	
メーカー	ボーマクジャパン	
呼称 (t)	8	
型式	BW151AD-2	
走行速度 (km/h)	12.5	
ローラ幅 (mm)	1,680	
起振力 強/弱 (kN)	75/70	
散水タンク容量 (L)	800	
定格出力	(kW/rpm)	60.0/2,500
	(PS/rpm)	81.6/2,300
燃料タンク容量 (L)	160	
寸法	全長L (mm)	4,610
	全幅W (mm)	1,840
	全高H (mm)	3,150
総質量 (kg)	8,250	

※燃料は軽油です。

- 路面の状況に応じて自動的に転圧力(振幅)を選択し、より早く高密度になり、品質一定の舗装ができます。
- オペレーターはメーターの確認をするだけで、現在の締め固め状況を知ることが出来ます。
- 水平振動においては、排水性舗装はもちろん特殊合材舗装において抜群の威力を発揮します。斜め振動においては、進行方向に対して斜めの力が発生する為、骨材を起こしながらの転圧となり、迅速に高密度になります。

主な施工例	1.排水性(低騒音)舗装	4.SMA(碎石マスタック)舗装
	2.RCCP(コンクリート)舗装	5.安定処理の路床の転圧
	3.特殊舗装(ゴム混合、ウレタン混合など)	