

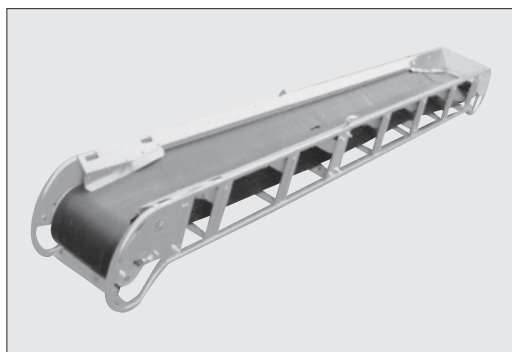


電動式万能疎水材投入装置(グラベルホッパー)



商品コード	EDZ 00003		
メーカー	インタードレーン・ジャパン		
型式	GH3.6S		
容量	(m ³)	3.7	
作業時 寸法	全長	(mm)	3,280
	全幅	(mm)	2,000
	全高	(mm)	2,100
輸送時 寸法	全長	(mm)	2,500
	全幅	(mm)	2,000
	全高	(mm)	1,600
ベルト コンベア	全長	(mm)	2,500
	全幅	(mm)	450
	速度	(m/min)	43
動力	(kW/V)	1.5/200	
質量	(kg)	940	

ベルトコンベア



●メスコネクタ付 ※オプション：ベルトコンベア用キャブタイヤ

商品コード	DC1 35050	DC1 35070	DC1 35071
メーカー	光洋機械産業		
機長	(m)	5	7
ベルト幅	(mm)	350	
ベルト仕様		ヒラ	リブ
電圧	(V)	200	
モータ出力	(kW)	1	
ベルト速度	(m/min)	35	
寸法	全幅W	(mm)	
	全高H	(mm)	
質量	(kg)	180	200

道路カッター



商品コード	LEZ 12000	LEZ 14000	LK1 14000	LEZ 16000	LEZ 18000		
メーカー	エクセン	三笠産業			エクセン		
呼称	(インチ)	湿式12	湿式14	乾式14	湿式16	湿式18	
型式	ERC12CC	MCD-214HDX -SGK(低騒音)	MCD-RY14	MCD- 216VDX	ERC18DSC (セル付)		
ブレード径	(インチ)	10~12	10~14	12~14	10~16	10~18	
切断範囲	(mm)	80~105	70~120	50~100	70~145	70~175	
走行方式		手押し	手押し半自走				
水タンク容量	(L)	15	45	—	45	50	
燃料		ガソリン					
寸法	全長L	(mm)	745	1,990	1,679	1,990	1,000
	全幅W	(mm)	425	615	610	585	515
	全高H	(mm)	665	981	970	981	840
質量	(kg)	51.5	141	142	158	149	
NETIS登録番号		—	TH-150001-VE		—		
掲載終了		—	2026年3月31日		—		

販売品	ブレード (アスファルト用・コンクリート用)	
	サイズ (インチ)	10 ~ 18