



掘削機械

ミニバックホークレーン付(超小旋回)
[0.12~0.2m³]

掘削・運搬
整地・道路
林業

レンタカー
車両機械

高所作業車
高所作業台

荷役・揚重
機 械

コンプレッ
エア機械

発電・溶接
照明機器
電気設備

水中ポンプ
水処理機械

汎用機器

コンクリート
機 器

ハウス・備品
通信機器
計測機器
シーズン品

汚染除去商品
環境関連機器
清 掃

杭打抜機

仮設資材
仮設機材

アグリ事業

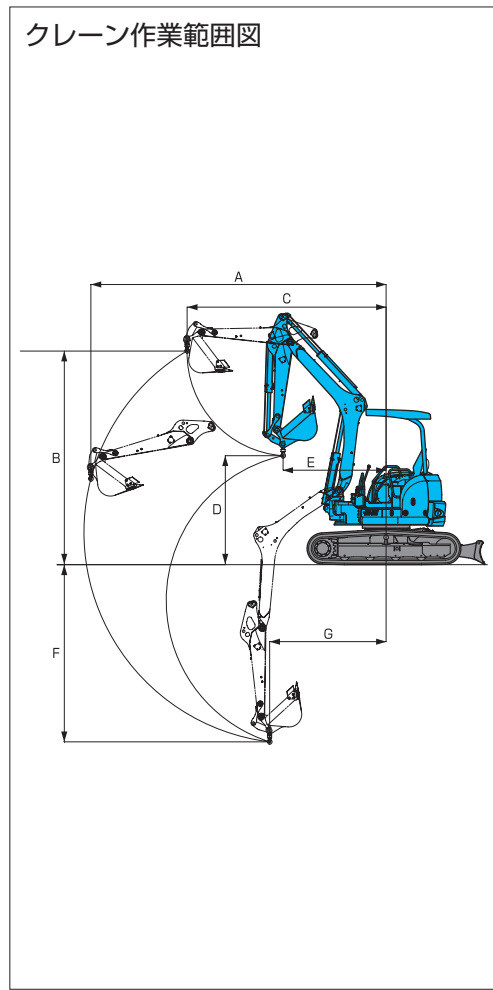
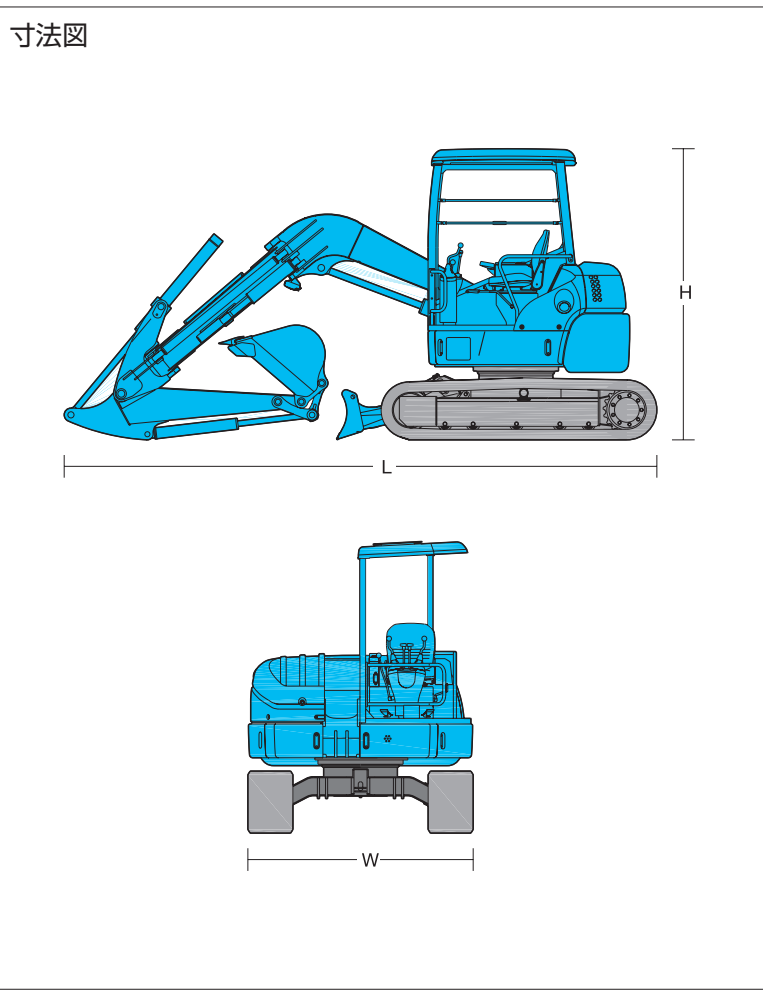
イベント事業
通信事業

資 料

KYOSERENTAMU

ミニバックホークレーン付(超小旋回) [0.12~0.2m³]

技 特自検



商品コード	VAC 12●●●●			VAC 18●●●●			VAC 20●●●●			
呼称 (m)	0.12			0.18			0.2			
新JIS表示 (m)	0.07		0.09	0.11		0.16		0.21	0.2	
メーカー	コベルコ	ヤンマー	クボタ		ヤンマー	コベルコ	クボタ	ヤンマー		
型式	SK30UR-6	B30U	RX-306E	RX-406E	B40U	SK50UR-5	RX-506 CR	B60U		
クレーン 作業範囲 (mm)	A: 最大作業半径	4,060		3,770	3,990	4,370	5,170	4,915	5,090	
	B: 最大地上揚高	3,140		2,430	2,445	3,050	4,410	3,435	3,470	
	C: 最大地上揚程時作業半径	1,720		1,465	1,495	2,010	2,180	2,040	2,400	
	D: 最小作業半径時地上揚高	—	2,880	2,430	2,445	2,380	—	2,930	2,620	
	E: 最小作業半径	—	1,600	1,465	1,495	1,600	—	1,670	1,600	
	F: 最大地下揚高	2,550		2,595	2,940	2,930	3,440	3,600	3,320	
	G: 最大地下揚程時作業半径	2,110		1,715	1,760	2,010	1,970	1,975	2,820	
吊上能力 (t×m)	最大能力	0.99×1.6	0.99×1.6以下	0.9×1.6以下	0.9×2.1以下	0.99×1.6以下	0.94以下	0.99×2.8以下	0.99×2.5以下	
	最大半径時	0.18×4.0		0.24×3.7	0.34×3.9	0.33×4.3	0.32×5.17	0.47×4.9	0.35×5.0	
燃料タンク容量 (L)	42		41		42	53	60	75		
寸法	L : 全長 (mm)	4,220		4,080	4,290	4,320	5,500	5,170	5,240	
	W : 全幅 (mm)	1,550	1,630	1,550	1,700		1,960	2,000	1,960	
	H : 全高 (mm)	2,530		2,440	2,450	2,530	2,540	2,550	2,560	
質量	ゴムシュー、キャノピ仕様 (kg)	—			—			—		
	ゴムシュー、キャビン仕様 (kg)	3,200	3,247	3,170	3,780	3,877	5,190	5,575	5,548	
配管仕様コード	—					VAD 20●●●●				