



# 散布機械・酪農収穫機

スプレイヤー  
ライムケーキスプレッター  
ブロードキャスター

掘削・運搬  
整地・道路  
林業

レンタカー  
車両機械

高所作業車  
高所作業台

荷役・揚重  
機

コンプレッ  
エア機械

発電・溶接  
照明機器  
電気設備

水中ポンプ  
水処理機械

汎用機器

コンクリート  
機

ハウス・備品  
通信機器  
計測機器  
シーズン品

汚染除去商品  
環境関連機器  
清掃

杭打抜機

仮設資材  
仮設機材

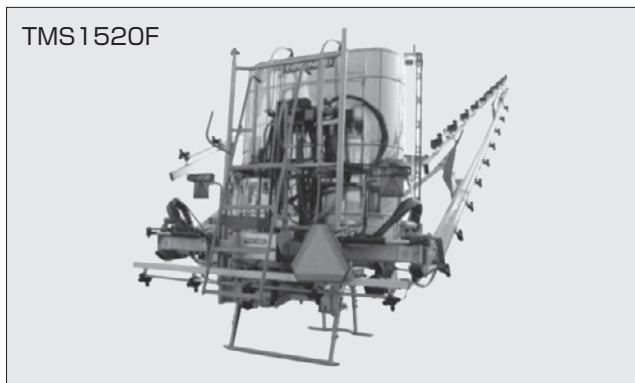
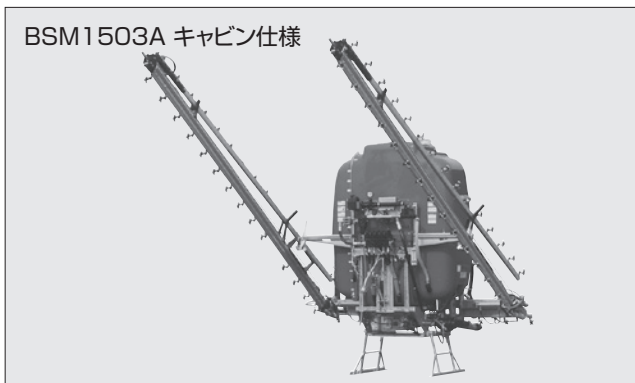
アグリ事業

イベント事業  
携帯電話事業

資 料

KYOSERINTAMU

## スプレイヤー



商品コード		MJX 01500	
メーカー		共立	東洋農機
型式		BSM1503A キャビン仕様	TMS1520F
寸法	全長L (mm)	4,250	4,700
	全幅W (mm)	2,100	2,600
	全高H (mm)	3,300	3,240
乾燥質量	(kg)	520	590
薬液ポンプ	最大圧力 [Mpa<math>(kgf/cm^2)</math>]	5.0(50)	2.5
	最大噴出量 (L/min)	180	200
薬液タンク	容量 (L)	1,500	1,520
	攪拌装置	噴流攪拌方式 (アジテータ方式、最大攪拌容量 300L/min)	油圧機械式(プロペラ)+余水攪拌
ノズル	形式	カニ目 2頭口	2 種クイック 3方切替式(ボタ落ち防止弁付)
	ノズル个数 (個)	68	41
ブーム装置	散布幅 (m)	20.4	20.5
	散布高さ (mm)	500~1,500	550~1,850
適応トラクター	(PS)	80~	

## ライムケーキスプレッター



商品コード		MJ5 05000	
メーカー		チャンドラー	
型式		9PT-FT	
ホッパー仕様		マイルドスチール	
ホッパー容量 (t)		5~6	
ホッパー長さ (mm)		約3,000	
ホッパー幅 (mm)		約2,180	
ホッパー深さ (mm)		約1,100	
ホッパー全長 (mm)		約2,100	
最大静止角度 (度)		サイドパネル45	
		エンドパネル22	
タイヤサイズ		21.5L×16.1-18P	
散布幅	ライムケーキ (m)	9~10	
	肥料 (m)	15~18	

## ブロードキャスター



商品コード		ENF 2800D	
メーカー		ビコン	
型式		ROXL2150	
寸法	全幅W (mm)	275	
	全高H (mm)	129	
重量 (kg)		545	
適応トラクター (PS)		55~	
ホッパー容量 (L)		2,150	
散布幅 (m)		12-45	
シャッター機構		油圧シャッター標準	