



掘削・運搬
整地・道路
林業

レンタカー
車両機械

高所作業車
高所作業台

荷役・揚重
機

コンプレッサ
エア機械

発電・溶接
照明機器
電気設備

水中ポンプ
水処理機械

汎用機器

コンクリート
機

ハウス・備品
通信機器
計測機器
シーズン品

汚染除去商品
環境関連機器
清掃

杭打抜機

仮設資材
仮設機材

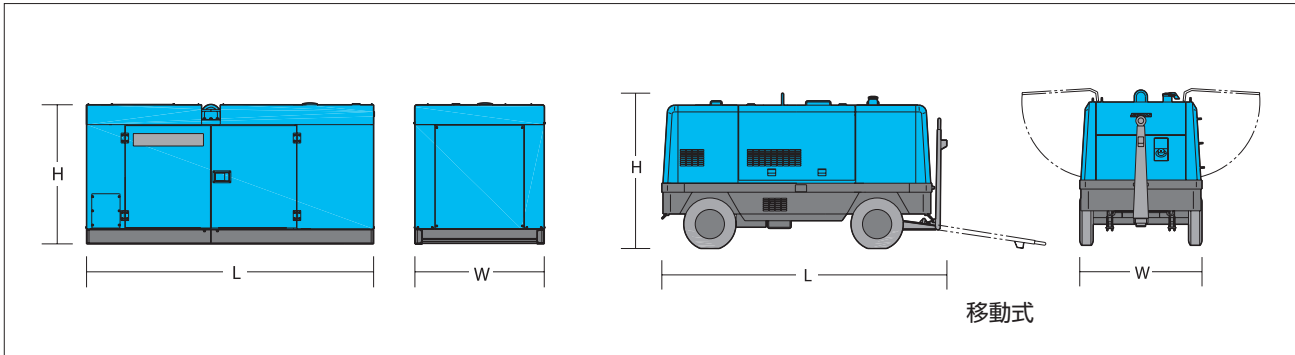
アグリ事業

イベント事業
通信事業

資 料

コンプレッサドライ(エンジン)

- アフタクーラ、オートドレン、アフタウォーマなどの諸機器をコンパクトに内蔵。
- 梅雨や雨天などの湿度の高い日でもドライなエアを供給します。
- 管路更生工事、塗装用エア、サンドブラスト作業などに最適です。



商品コード	BA6 075AA	BA6 100AA	BA6 190BA	
メーカー	北越工業			
呼称	75HP	100HP	190HP(移動式)	
型式	PDS265SD-5C3	PDS390SD-5C1	PDS655SD	
吐出空気量 (m ³ /min)	7.5	11	18.5	
吐出圧力 (MPa)	0.69	0.69	0.7	
潤滑油量 (L)	30	50	80	
エアコックサイズ・数量	20A・4ヶ 50A・1ヶ		20A・2ヶ 50A・1ヶ	
燃料タンク容量 (L)	115	180	270	
燃料消費量 (L/h)	10	15.5	32	
エンジンオイル量 (L)	11	15	23	
寸法	全長L (mm)	2,175	2,680	3,650
	全幅W (mm)	1,200	1,300	1,685
	全高H (mm)	1,250	1,400	2,070
乾燥質量[整備質量] (kg)	1,210[1,350]	1,770[1,980]	3,120[3,460]	

※燃料消費量は70%負荷時の参考値です。

△工具の取り外しはエアを抜いてから行ってください。

△寒冷時には吸入カバーを開けてご使用ください。

△圧縮空気は人に向けて使用しないでください。