



道路機械

アスファルトフィニッシャ
アスファルトスプレヤ

掘削・運搬
整地・道路
林業

レンタカー
車両機械

高所作業車
高所作業台

荷役・揚重
機

コンプレッ
エア機械

発電・溶接
照明機器
電気設備

水中ポンプ
水処理機械

汎用機器

コンクリート
機

ハウス・備品
通信機器
計測機器
シーズン品

汚染除去商品
環境関連機器
清掃

杭打抜機

仮設資材
仮設機械

アグリ事業

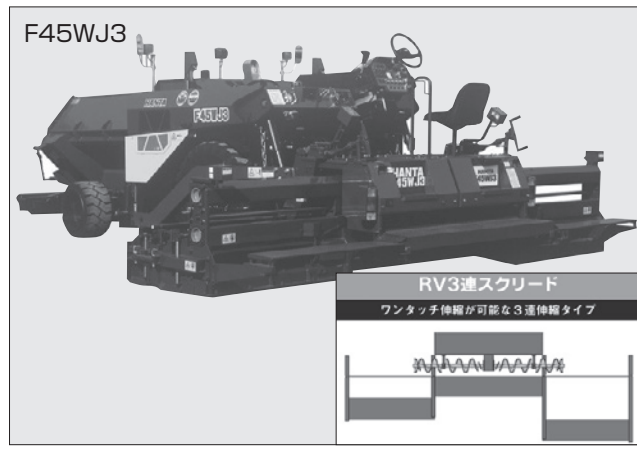
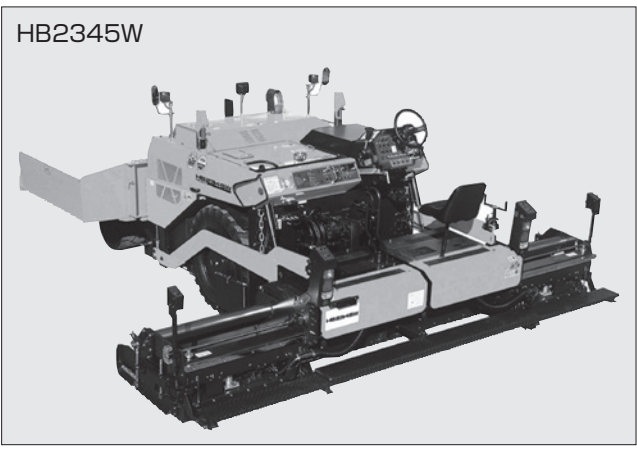
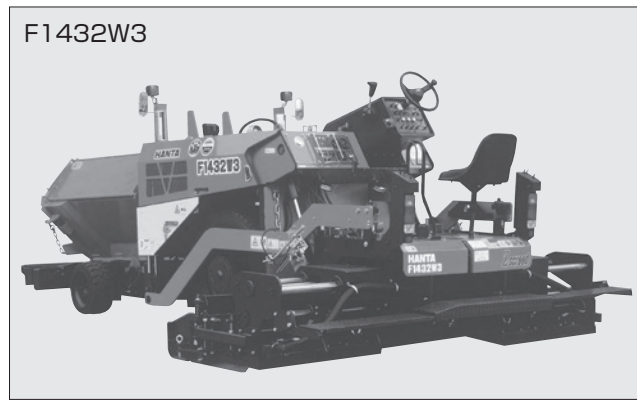
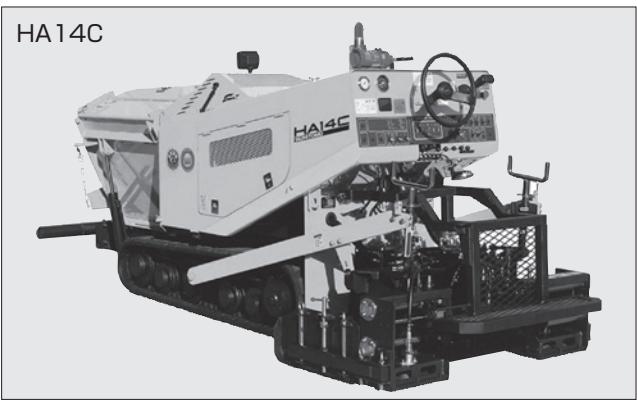
イベント事業
携帯電話事業

資 料



アスファルトフィニッシャ

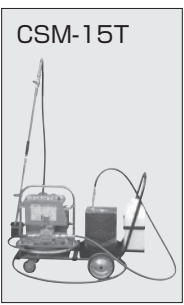
ナンバー付は **免** 車検



商品コード	GD1 08140	GD1 14320	GD1 23450	GD1 20450	
メーカー	住友建機	範多機械	住友建機	範多機械	
呼称 (m)	1.4	3.2	4.5		
型式	HA14C	F1432W3	HB2345W	F45WJ3	
舗装幅 (mm)	800~1,400	1,400~3,200	2,350~4,500	2,000~4,500	
最大舗装厚 (mm)	10~80	10~120	10~150		
舗装速度 (m/min)	1~5	1~10	1~9		
ホッパ容量 (t)	1.54	3.3	4.2		
クラウン量 (%)	0~3	-1~3		0~3	
定格出力	(kW/rpm)	18.3/1,900	25.3/1,900	49/2,000	
	(PS/rpm)	25.0/1,900	34.4/1,900	67/2,000	
走行形式	クローラ式		ホイール式		
寸法	全長L(mm)	3,910	4,850	5,250	5,460
	全幅W(mm)	1,300	1,600	2,470	2,180
	全高H(mm)	1,710	1,905	1,980	
質量 (kg)	2,850	5,800	7,500	7,580	

※燃料は軽油です。

アスファルトスプレヤ



商品コード	GD3 01510	GD3 03510
メーカー	範多機械	
型式	CSM-15T	CS-PT35
散布能力 (L/min)	扇形=約15 円形=約8	扇形=約23 円形=約10
ノズル	扇形及び円形(1/2")各1個	
動力源 (kW[PS])	ガソリンエンジン2.1[2.9]	ガソリンエンジン2.9[4.0]
LPガス消費量 (kg/時)	-	
ホース散布×吸入 (m)	5×2.5	5×1.7×0.8
散布圧力 (MPa[kg/cm ²])	約0.1[約1]	約0.2[約2]
質量 (kg)	約50	約110
寸法 全幅×全長×全高 (mm)	約520×1,020×750	約1,036×1,770×850