



工具類

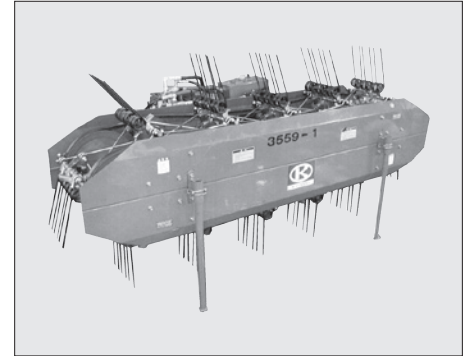
ハンマーナイフモア
ロータリーモア

ハンマーナイフモア



商品コード	JCL 15250	JCL 15350	JCL 15400	
メーカー	ハスクバーナ・ゼノア	IHIアグリテック	筑水キャニコム	
型式	ZHM1550RR	SH1570	CG431	
走行速度 (km/h)	0~7.0		0~9.0	
登坂能力 (度)	—	40	35	
刈刃形状	単軸フリーハンマ式		ハンマーナイフ	
刈幅 (mm)	1525	1,535	1545	
刈高 (mm)	0~7.0	20~300	0~320	
定格出力	(kW/min-1)	27.5/3,000	26.5/2,800	33/2,600
	(PS/rpm)	37.4/3,000	36/2,800	44.8/2,600
燃料タンク容量 (L)	33	30	52	
寸法	全長 (mm)	3,270	3,130	3,465
	全幅 (mm)	1,760	1,715	1,700
	全高 (mm)	1,355	1,440	1,405
質量 (kg)	1,670	1,550	2,000	
NETIS登録番号	—	HR-140002-VE	—	
終了予定	—	2025年3月31日	—	

●オプション〜集草機
作業幅…2,000mm



商品コード	JCN 2000
-------	----------

掘削・運搬
整地・道路
林業

レンタカー
車両機械

高所作業車
高所作業台

荷役・揚重
機

コンプレッ
エア機械

発電・溶接
照明機器
電気設備

水中ポンプ
水処理機械

汎用機器

コンクリート
機

ハウス・備品
通信機器
計測機器
シーズン品

汚染除去商品
環境関連機器
清掃

杭打抜機

仮設資材
仮設機械

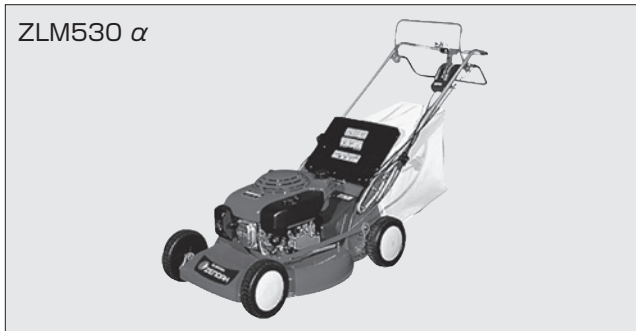
アグリ事業

イベント事業
通信事業

資 料

KYOSERAMU

ロータリーモア



商品コード	JCL 05300	JCL 06300	JCL 08000
メーカー	ハスクバーナ・ゼノア	パロネス	ハスクバーナ・ゼノア
型式	ZLM530α	GM65BW	ZHM800
全長 (mm)	1,575	1,700	1,950
全幅 (mm)	564	920	990
全高 (mm)	1,010	800	1,030
出力 (kW)	4	5.8	7.3
馬力 (PS)	5.36	8	10
刈幅 (mm)	530	630	816
刈高 (mm)	14~50	20~80	0~95
質量 (kg)	50	129	230