

掘削・運搬
整地・道路
林業

レンタカー
車両機械

高所作業車
高所作業台

荷役・揚重
機 械

コンプレッ
エア機械

発電・溶接
照明機器
電気設備

水中ポンプ
水処理機械

汎用機器

コンクリート
機 器

ハウス・備品
通信機器
計測機器
シーズン

汚染除去商品
環境関連機器
清 掃

杭打抜機

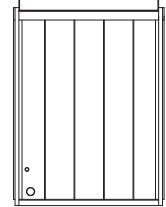
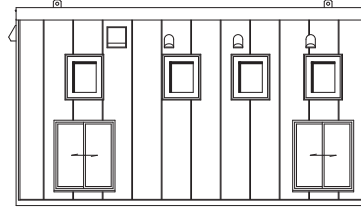
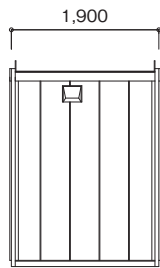
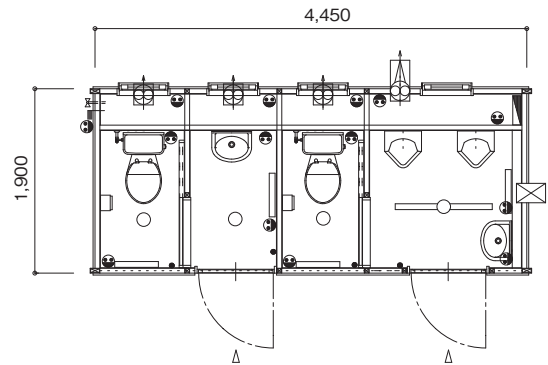
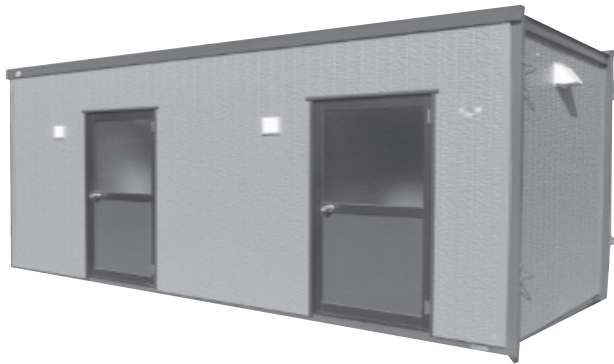
仮設資材
仮設機材

アグリ事業

イベント事業
通信事業

資 料

29型トイレハウス



商品コード	NBJ G0001	
メーカー	ユニバーサルハウス	
床面積	4.4×1.85=8.14㎡	
外部寸法仕様	全長D (mm)	1,900
	全幅W (mm)	4,450
	全高H (mm)	2,550
	2階建時全高 (mm)	—
	重量 (kg)	1,400
	構造/屋根	鉄骨造/長尺カラートタン
	外壁	金属系サイディング
	窓(アルミサッシ・格子付)	4・格子なし
	ドア(アルミサッシ)	2
室内寸法仕様	天井高 (mm)	2,300
	室内幅 (mm)	4,350
	奥行 (mm)	1,800
	床	合板/防滑シート張り
	壁・天井	プリント合板
	給気口/電動換気扇	1/4
	照明(LED)	4
	コンセント	14
	手摺/棚	—
	便器数量	小便器 2/洋式便器 2
	トイレ排水用貯水槽 (L)	—
	簡易水洗/本水洗	本水洗
便槽容量 (L)	—	