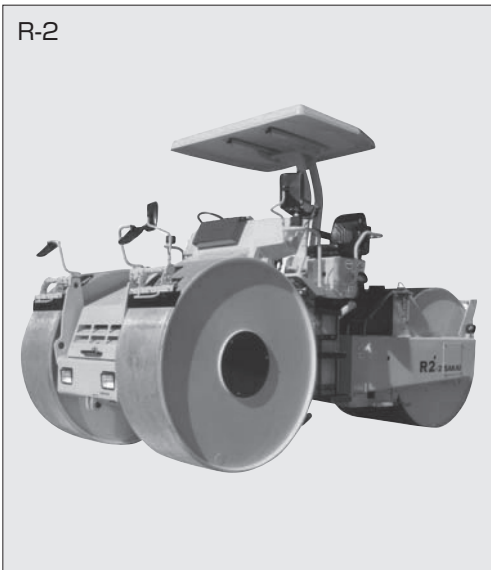




# マカダムローラ

特教 免 特自検 車検

R-2



商品コード	GC4 100B0		
メーカー	酒井重工業	日立	
呼称 (t)	10		
型式	R2-1	CS125	
走行速度 (km/h)	16.0	15.0	
ローラ幅	前輪(直径×幅) (mm)	1,620×550	1,640×550
	後輪(直径×幅) (mm)	1,620×1,100	1,640×1,100
散水タンク容量 (L)	680	670	
定格出力	(kW/rpm)	54.6/2,050	53.7/2,200
	(PS/rpm)	74.2/2,050	73.0/2,200
燃料タンク容量 (L)	120		
寸法	全長L (mm)	5,020	5,040
	全幅W (mm)	2,100	
	全高H (mm)	3,060	3,150
機械質量[運転質量] (kg)	9,300[9,980]	9,430[10,155]	
NETIS登録番号	TH-100028-VE		

※燃料は軽油です。

# タイヤローラ

特教 免 特自検 車検

TZ701-1



商品コード	GC2 03000	GC2 100B0			
メーカー	酒井重工業		日立		
呼称 (t)	3	8			
型式	TS160-2	T2-1	TZ701-1	CP210	
走行速度 (km/h)	14	19.0	24.0		
ローラ幅 (mm)	1,300	2,275		2,285	
タイヤ本数(前輪×後輪) (本)	4×3	3×4			
散水タンク容量 (L)	185	3,800	3,900	3,700	
定格出力	(kW/rpm)	14.6/2,300	73.0/2,100	73.0/2,000	69.0/2,000
	(PS/rpm)	19.9/2,300	99.0/2,100	99.3/2,000	93.8/2,000
燃料タンク容量 (L)	36	100	91	105	
寸法	全長L (mm)	2,675	5,020	4,985	5,110
	全幅W (mm)	1,300	2,275		2,285
	全高H (mm)	1,760	2,905		2,860
機械質量[運転質量] (kg)	2,715[2,900]	9,200[13,000]	9,100[13,000]	9,100[12,855]	
NETIS登録番号	HK-110006-VE		HK-110007-VE		

※燃料は軽油です。

# 作業員警報感知システム(みはり組)

ZV3 10000



ヘルメットに小型軽量センサー装着、作業を妨げない。

道路工事中の作業員後方から、バックホウやローラー等がバックで接近した事を、重機後部に取り付けた「みはりセンサー」と作業員のヘルメット後頭部に取り付けた「ヘルセンサー」で感知し、音で作業員と運転席に危険を知らせる警報補助装置です。重機後部に取り付けた「みはりセンサー」の感知距離は、切替スイッチで5mと10mに切替出来ます。