



# 掘削機械

バックホークレーン付(後方小旋回)  
「0.25~0.7m<sup>3</sup>」

掘削・運搬  
整地・道路  
林業

レンタカー  
車両機械

高所作業車  
高所作業台

荷役・揚重  
機

コンプレッサ  
エア機械

発電・溶接  
照明機器  
電気設備

水中ポンプ  
水処理機械

汎用機器

コンクリート  
機器

ハウス・備品  
通信機器  
計測機器  
シーズン品

汚染除去商品  
環境関連機器  
清掃

杭打抜機

仮設資材  
仮設機械材

アグリ事業

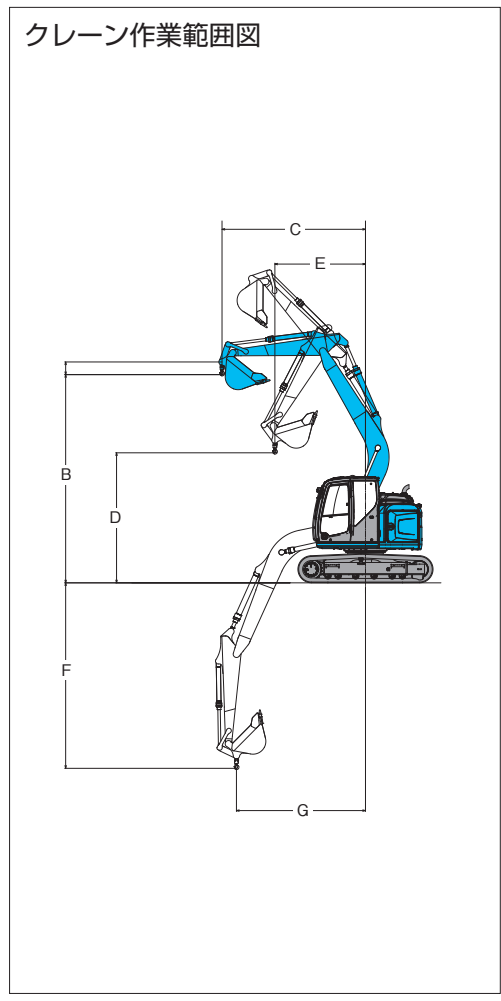
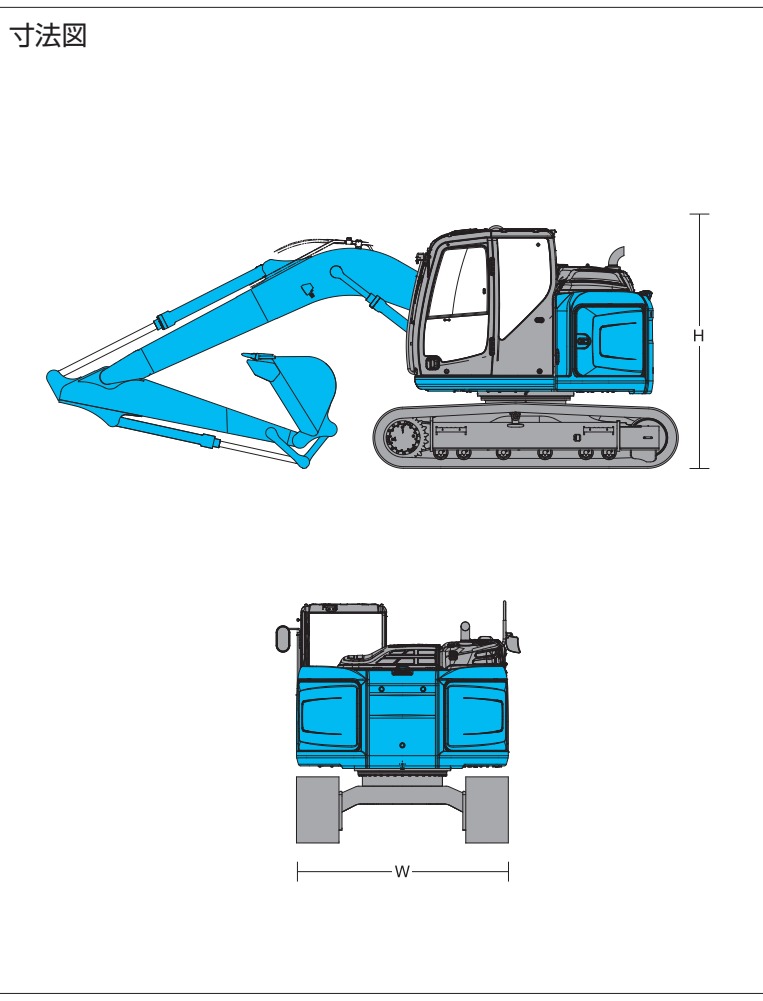
イベント事業  
通信事業

資料



## バックホークレーン付(後方小旋回) [0.25~0.7m<sup>3</sup>]

技 特機



商品コード		VBC 25●●●●		VBC 35●●●●	
呼称	(m <sup>3</sup> )	0.25		0.35	
新JIS表示	(m <sup>3</sup> )	0.28		0.37	
メーカー		コベルコ		ヤンマー	
型式		SK75SR-3	Vi080-1B	SV100-2A	
クレーン 作業範囲 (mm)	A:最大作業半径	5,570	6,000	6,360	
	B:最大地上揚高	4,180	3,470	3,560	
	C:最大地上揚程時作業半径	2,600	4,060	4,290	
	D:最小作業半径時地上揚高	—	2,300	2,210	
	E:最小作業半径	—	2,300	2,250	
	F:最大地下揚高	3,000	3,630	3,040	
	G:最大地下揚程時作業半径	3,260	3,100	3,040	
吊上能力 (t×m)	最大能力	1.7×3.0以下		2.5×2.65以下	
	最大半径時	0.6×5.5	0.6×6.0	0.6×6.3	
燃料タンク容量	(L)	120	115		
寸法	L : 全長 (mm)	5,830	6,410	6,390	
	W : 全幅 (mm)	2,300	2,270	2,320	
	H : 全高 (mm)	2,550	2,680	2,810	
質量	鉄シュー (kg)	—			
	鉄シュー+PAD (kg)	7,810	8,380	10,036	
配管仕様コード		VBD 25●●●●	—	VBD 35●●●●	
NETIS登録番号		—	QS-130033-VE	QS-210010-A	
	掲載終了	—	2024年3月31日	—	