



ハウス・備品

10型ハウス
ガードマンボックス

掘削・運搬
整地・道路
林業

レンタカー
車両機械

高所作業車
高所作業台

荷役・揚重
機械

コンプレッサ
エア機械

発電・溶接
照明機器
電気設備

水中ポンプ
水処理機械

汎用機器

コンクリート
機器

ハウス・備品
通信機器
計測機器
センサー

汚染除去商品
環境関連機器
清掃

杭打抜機

仮設資材
仮設機械

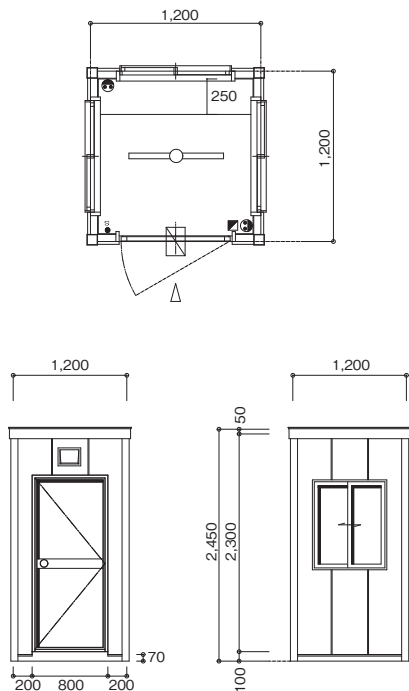
アグリ事業

イベント事業
通信事業

資 料

KYOSHOHENTAI

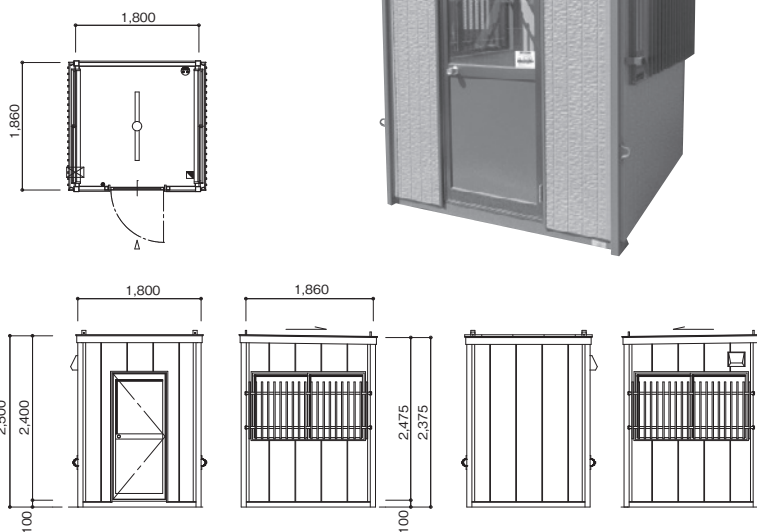
ガードマンボックス



商品コード	NA6 010G0	
メーカー	ユニバーサルハウス	
床面積	1.15 × 1.15 = 1.32㎡	
外部寸法仕様	全長D (mm)	1,200
	全幅W (mm)	1,200
	全高H (mm)	2,450
	2階建時全高 (mm)	—
	重量 (kg)	400
	構造/屋根	鉄骨造/長尺カラートタン
	外壁	金属系サイディング
	窓(アルミサッシ・格子付)	3(格子なし)
ドア(アルミサッシ)	1	
室内寸法仕様	天井高 (mm)	2,300
	室内幅 (mm)	1,100
	奥行 (mm)	1,100
	床	合板
	壁・天井	プリント合板
	給気口/電動換気扇	1/0
	照明(LED)※	1
	コンセント	1
FFストーブ排気口	—	

※一部蛍光灯の商品もございます。

10型ハウス



商品コード	NA6 01000	
メーカー	ユニバーサルハウス	
床面積	1.75 × 1.81 = 3.17㎡	
外部寸法仕様	全長D (mm)	1,860
	全幅W (mm)	1,800
	全高H (mm)	2,500
	2階建時全高 (mm)	—
	重量 (kg)	500
	構造/屋根	鉄骨造/長尺カラートタン
	外壁	金属系サイディング
	窓(アルミサッシ・格子付)	2
ドア(アルミサッシ)	1	
室内寸法仕様	天井高 (mm)	2,300
	室内幅 (mm)	1,700
	奥行 (mm)	1,760
	床	合板
	壁・天井	プリント合板
	給気口/電動換気扇	1/0
	照明(LED)※	1
	コンセント	1
FFストーブ排気口	—	

※一部蛍光灯の商品もございます。