

アスファルトスプレヤ



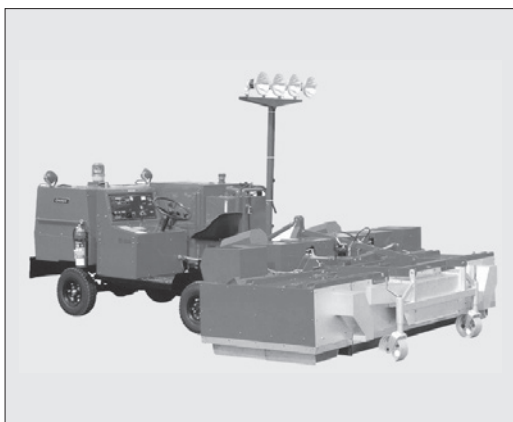
商品コード	GD3 01510	GD3 02030
メーカー	範多機械	
型式	CSM-15T	CSB-20J
散布能力 (L/min)	扇形=15 円形=8	円形=1.8~2.8
ノズル	扇形及び円形(1/2") 各1個	手撒き及びジョイント(1/4") 各1個
動力源	ガソリンエンジン 2.3KW[3.1PS]	バッテリー・コンプレッサ駆動式
ホース (m)	散布5 吸入2.5	散布2.2
寸法	全長L (mm)	1,025
	全幅W (mm)	520
	全高H (mm)	745
質量 (kg)	48	49

自動カーバ(アースカーバ)



商品コード	GD4 01000	
メーカー	範多機械	
型式	AC-S8	
成形位置	左	
ホッパ容量 (m³)	約0.1	
成形速度 (m/min)	1~3	
合材送り能力 (t/h)	約6	
合材送り方式	スクリー方式Φ120	
動力源	ガソリンエンジン 8PS(セル付)	
寸法	全長L (mm)	1,750
	全幅W (mm)	850
	全高H (mm)	850
質量 (kg)	約400	

路面乾燥車(自走式)



商品コード	EBF 02000	
メーカー	石狩	
型式	ED-3000C	
機体寸法	全長 (mm)	4,310
	全幅(サイドフレーム格納時) (mm)	3,000(2,000)
	全高(投光器を除く) (mm)	3,250(1,420)
	重量 (kg)	2,200
バーナー部	発熱量 (kcal/h)	138,000×6コ 合計828,000
	燃料消費量 (L/h)	17.3×6コ 合計103.8
	燃料タンク容量 (L)	340
	加熱温度 (℃)	800~900

掘削・運搬
整地・道路
林業

レンタカー
車両機械

高所作業車
高所作業台

荷役・揚重
機 械

コンプレッサ
エア機械

発電・溶接
照明機器
電気設備

水中ポンプ
水処理機械

汎用機器

コンクリート
機 器

ハウス・備品
通信機器
計測器
シーズン品

汚染除去商品
環境関連機器
清 掃

杭打抜機

仮設資材
仮設機材

アグリ事業

イベント事業
通信事業

資 料