



掘削機械

バックホークレーン付(後方小旋回)
[0.25~0.7m³]

掘削・運搬
整地・道路
林業

レンタカー
車両機械

高所作業車
高所作業台

荷役・揚重
機

コンプレッ
エア機械

発電・溶接
照明機器
電気設備

水中ポンプ
水処理機械

汎用機器

コンクリート
機

ハウス・備品
通信機器
計測器
シーズン品

汚染除去商品
環境関連機器
清掃

杭打抜機

仮設資材
仮設機材

アグリ事業

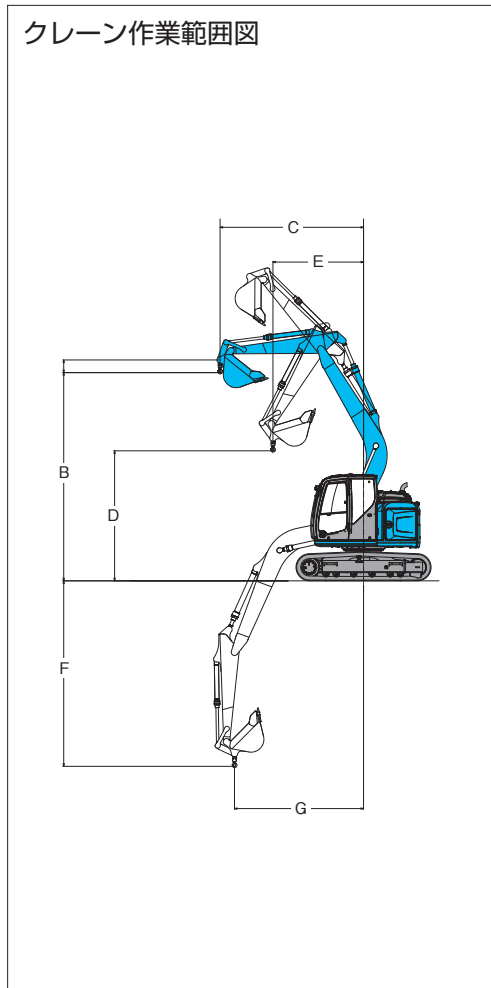
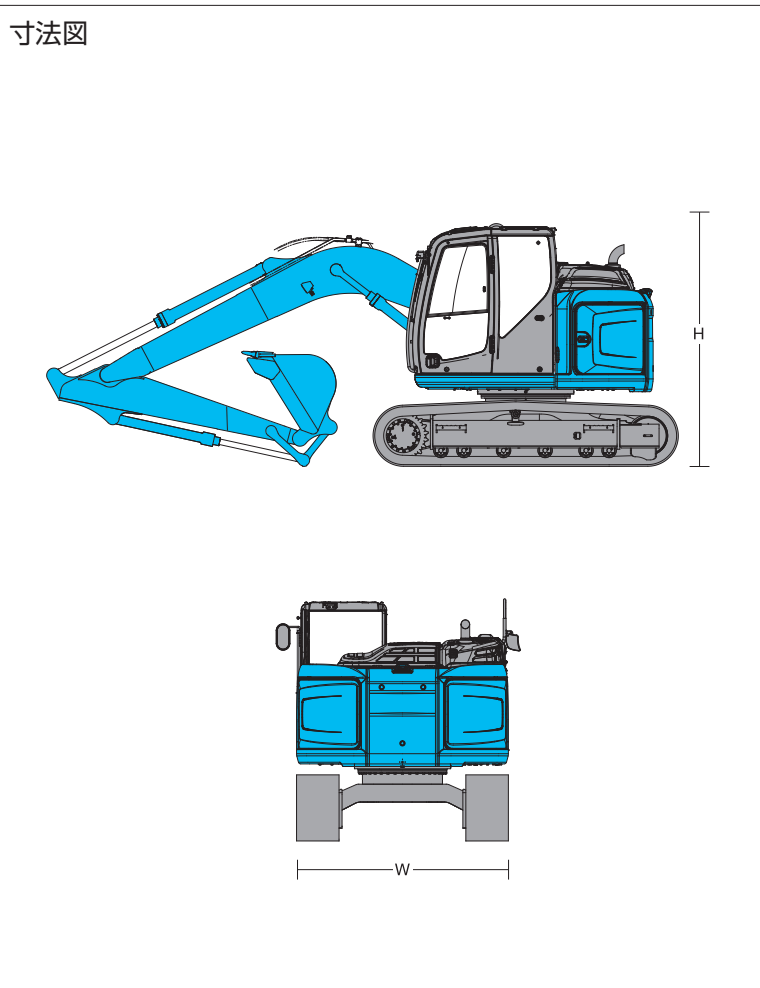
イベント事業
通信事業

資 料

KYOSERVENTAJ

バックホークレーン付(後方小旋回) [0.25~0.7m³]

技 特 録



商品コード		VBC 45●●●			VBC 70●●●		
呼称	(m)	0.45			0.7		
新JIS表示	(m)	0.5			0.8		
メーカー		コベルコ	コマツ	住友	コベルコ	住友	
型式		SK135SR-7	PC138US-11	SH135X-7	SK235SR-5	SH235X-7	
クレーン 作業範囲 (mm)	A: 最大作業半径	7,390	7,270	7,280	8,600	8,640	
	B: 最大地上揚高	5,570	5,070	4,910	6,980	6,950	
	C: 最大地上揚程時作業半径	3,960	3,390	3,620	4,060	4,790	
	D: 最小作業半径時地上揚高	—	3,030	3,080	—	3,740	
	E: 最小作業半径	—	1,600	1,950	—	2,310	
	F: 最大地下揚高	4,930	4,610	5,570	5,850	5,900	
	G: 最大地下揚程時作業半径	3,380	3,720	3,340	3,970	3,980	
吊上能力 (t×m)	最大能力	2.9×3.5以下			2.9×3.7以下	2.9×4.0以下	
	最大半径時	1.0×7.3	1.2×7.27	1.0×7.2	1.9×8.6	1.5×8.6	
燃料タンク容量	(L)	186	200		330	320	
寸法	L: 全長	(mm)	7,430	7,260	7,220	8,780	8,690
	W: 全幅	(mm)	2,690			2,990	
	H: 全高	(mm)	2,810	2,850	2,790	3,160	3,090
質量	鉄シュー	(kg)	—				
	鉄シュー+PAD	(kg)	15,200	14,583	14,955	26,050	24,495
配管仕様コード		VBD 45●●●			VBD 70●●●		
NETIS登録番号		KT-200147-A	KT-150003-VE KT-220035-A	KT-130076-VE/ KT-190106-VE	KT-200147-A	KT-130076-VE/ KT-190106-VE	
	掲載終了	—	2026年2月13日 —	2024年3月31日/ 2030年3月31日	—	2024年3月31日/ 2030年3月31日	