



# 掘削機械

バックホー(衝突軽減システム搭載)

掘削・運搬  
整地・道路  
林業

レンタカー  
車両機械

高所作業車  
高所作業台

荷役・揚重  
機

コンプレッサ  
エア機械

発電・溶接  
照明機器  
電気設備

水中ポンプ  
水処理機械

汎用機器

コンクリート  
機

ハウス・備品  
通信機器  
計測機器  
シーズン品

汚染除去商品  
環境関連機器  
清掃

杭打抜機

仮設資材  
仮設機械

アグリ事業

イベント事業  
通信事業

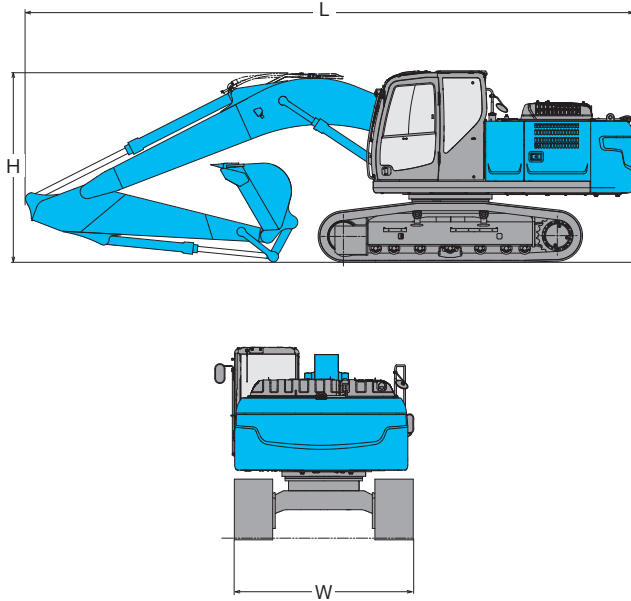
資料



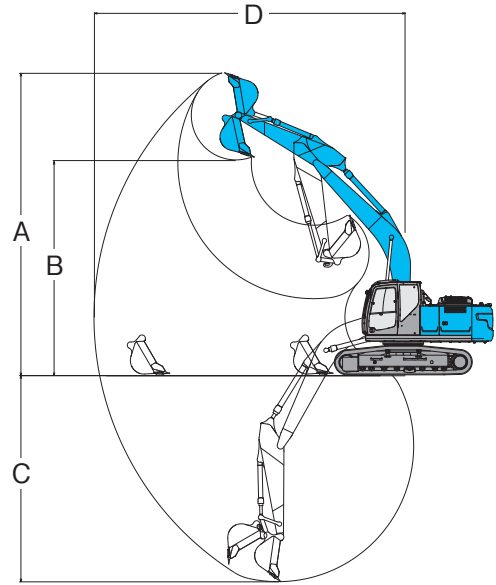
## バックホー(衝突軽減システム搭載)

技 特機

寸法図



作業範囲図



商品コード	VY5 45K33	VY5 70K25	VY5 70K31	VY5 70K23	
呼称	(m) 0.45後方小旋回 クレーン、配管付	0.7 クレーン付	0.7 クレーン、配管付	0.7後方小旋回 クレーン付	
新JIS表示	(m) 0.5	0.8	0.8	0.8	
メーカー	コマツ	コベルコ	コマツ		
型式	PC138US-11	SK200-10	PC200-11	PC228US-11	
走行速度	(km/h) 2.8~5.1	3.6~6.0	3.0~5.5	3.0~5.5	
最大掘削能力	(kN[kg <sub>f</sub> ]) 93[9,500]	143[14,600]	138[14,100]	138[14,100]	
作業範囲 (mm)	標準バケット幅	859	1,060	1,045	
	(サイドカッター付)	979	1,160	1,170	
	A: 最大掘削高	9,340	9,720	10,000	10,700
	B: 最大ダンプ高	6,840	6,910	7,110	7,825
	C: 最大掘削深	5,480	6,700	6,620	
D: 最大掘削半径	8,300	9,900	9,875		
定格出力	(kW/min-1)	72.6/2,050	119/2,000	123/2,000	
	(PS/rpm)	98.7/2,050	162/2,000	167/2,000	
燃料タンク容量	(L) 200	320	400	290	
寸法	L: 全長 (mm)	7,260	9,600	9,505	8,830
	W: 全幅 (mm)	2,690	2,990	3,005	3,180
	H: 全高 (mm)	2,850	3,010	3,135	3,240
質量	鉄シュー (kg)	-	21,120	20,122	-
	鉄シュー+PAD (kg)	14,583	-		24,162
NETIS登録番号	KT-150003-VE KT-220035-A	KT-170051-VE/ KT-200147-A	KT-220035-A		
掲載終了	2026年3月31日 -	2028年3月31日/ -	-		