



高所作業車

クローラー式屈折ブームリフト

クローラー式屈折ブームリフト

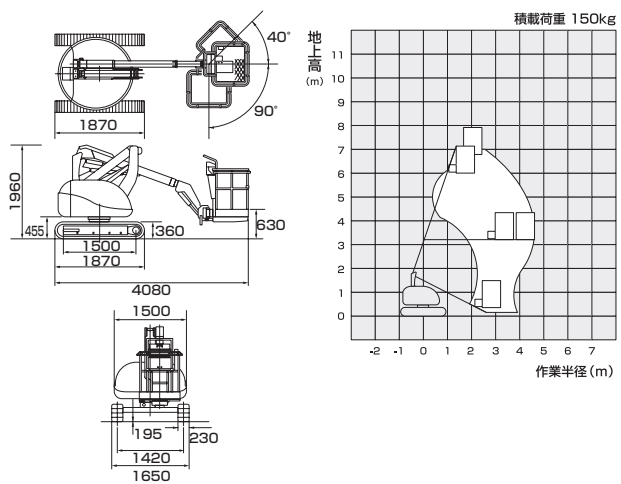
特白検

7m クローラー屈折ブームリフト

■車両寸法図

■作業範囲図

特教

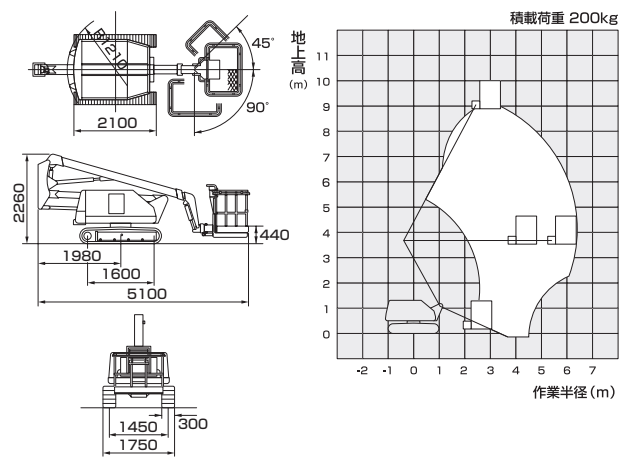


9m クローラー屈折ブームリフト

■車両寸法図

■作業範囲図

特教

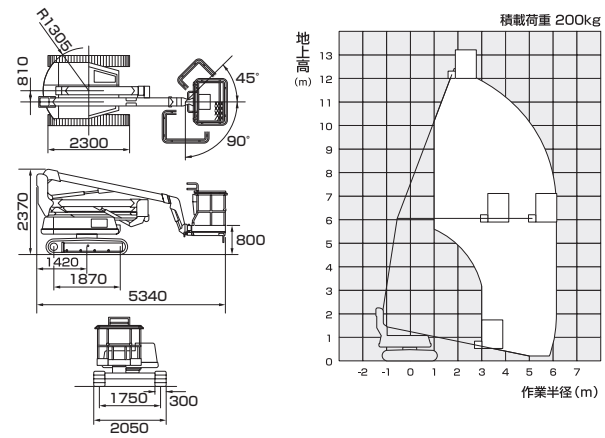


12m クローラー屈折ブームリフト

■車両寸法図

■作業範囲図

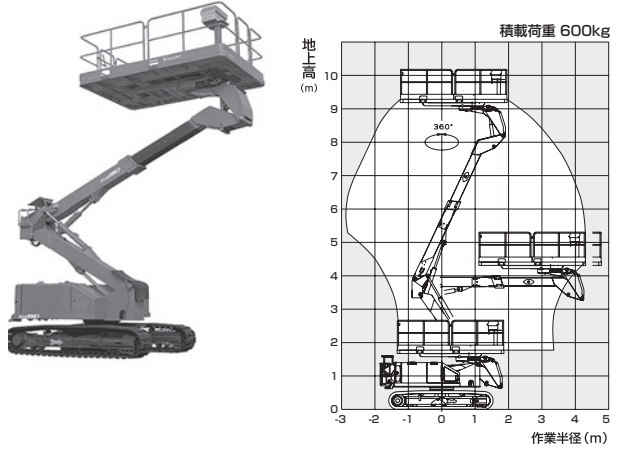
技



9m クローラー屈折ブームリフトデッキ

■作業範囲図

特教



掘削・運搬
整地・道路
林業

レンタカー
車両機械

高所作業車
高所作業台

荷役・揚重
機械

コンプレッサ
エア機械

発電・溶接
照明機器
電気設備

水中ポンプ
水処理機械

汎用機器

コンクリート
機器

ハウス・備品
通信機器
計測機器
シーズン品

汚染除去商品
環境関連機器
清掃

杭打抜機

仮設資材
仮設機械

アグリ事業

イベント事業
通信事業

資 料

商品コード	PA2 07012	PA2 09012	PA2 12012	PA6 09032	
メーカー	長野工業				
商品名	7mクローラー 屈折ブームリフト	9mクローラー 屈折ブームリフト	12mクローラー 屈折ブームリフト	9mクローラー 屈折ブームリフトデッキ	
型式	NUL070R-2	NUL090-6	NUL120-6	NUZ090D	
積載荷重 (kg)	150	200	200	600	
バケット	最大床高さ (mm)	6,800	9,100	12,100	9,280
	最大作業半径 (mm)	4,500	6,400	6,000	4,780
	内側寸法(幅×奥行×高さ)(mm)	770×620×1,000	1,130×730×1,000	1,130×730×1,000	2,050×3,150×900
	首振り角度 (度)	左 90~右 40	左 90~右 45		左 90~右 90
ブーム起伏角度 (度)	(第1)55 (第2)70	(第1)65 (第2)70	(第1・第2)65 (第3)70	(第1)55 (第2)65	
燃料タンク (L)	18	40	40	77	
寸法	全長L (mm)	4,080	5,100	5,340	3,770
	全幅W (mm)	1,650	1,750	2,050	2,250
	全高H (mm)	1,960	2,260	2,370	2,670
車両重量 (kg)	2,300	3,750	3,830	7,140	

※燃料は軽油です。 ※旋回角度は360度です。