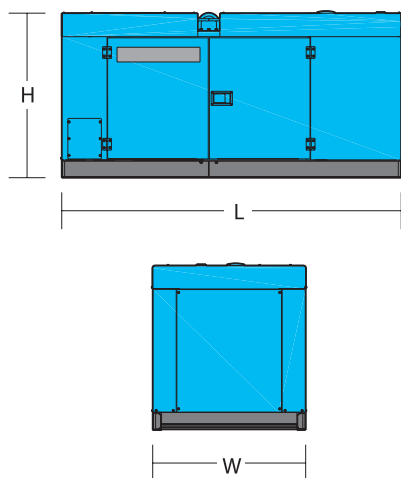


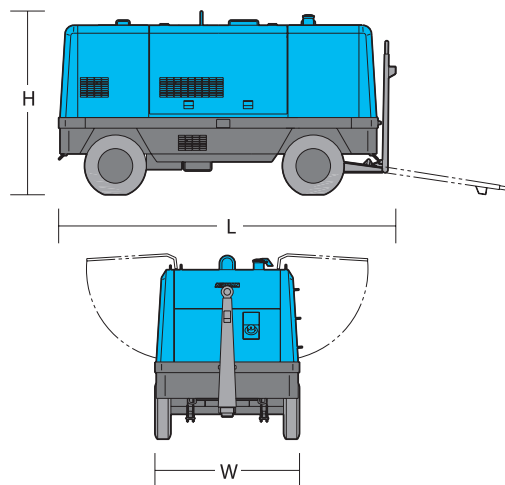
# コンプレッサ アフタクーラ付 (エンジン)

- 内蔵のアフタクーラで圧縮空気を冷却し、水分を除去します。
- エアツールの「凍結」や「水が飛散して汚れる」、「熱くて持てない」といった心配がありません。
- ハツリ作業やプラスト、塗装作業に最適です。

ボックスタイプ



トレーラタイプ



商品コード	BA6 020AB	BA6 025AB	BA6 035AB	BA6 050AB	BA6 100AB
メーカー	北越工業				
呼称	20HP	25HP	35HP	50HP	100HP
タイプ	ボックス				トレーラ
型式	PDS75SC	PDS100SC	PDS130SC	PDS175SC	PDS390SC
吐出空気量 (m <sup>3</sup> /min)	2.1	2.8	3.7	5.0	11.0
吐出圧力 (MPa(kgf/cm <sup>2</sup> ))	0.69 {7.0}				0.69 {7.0}
潤滑油量 (L)	11		15	16	50
エアコックサイズ・数量	20A・2ヶ			20A・3ヶ	50A・1ヶ 20A・4ヶ
燃料タンク容量 (L)	28		70	90	180
燃料消費量 (L/h)	3.8	4.4	5.5	7.5	15
エンジンオイル量 (L)	4.2	4.8	6.7	12	15
寸法	全長 L (mm)	1,460		1,580	3,065
	全幅 W (mm)	750		890	1,415
	全高 H (mm)	865		1,080	1,870
乾燥質量 [整備質量] (kg)	435[475]	445[485]	650[730]	830[930]	1,940[2,150]

※燃料は軽油です。  
 ※燃料消費量は 70%負荷時の参考値です。  
 △トレーラタイプは作業現場内での移動用のものですので、一般道路をけん引して走ることはできません。  
 △工具の取り外しはエアを抜いてから行ってください。  
 △寒冷時には吸入カバーを閉じてご使用ください。  
 △圧縮空気は人に向けて使用しないでください。

コンプレッサ  
 コンプレッサアフタクーラ付 (エンジン)  
 掘削・林業  
 運搬・整地  
 道路  
 レンタカー  
 車両機械  
 高所作業車  
 高所作業台  
 荷役・揚重  
 機械  
 コンプレッサ  
 エア機械  
 発電・溶接  
 照明機器  
 電気設備  
 水中ポンプ  
 水処理機械  
 汎用機器  
 コンクリート  
 機器  
 ハウス・備品  
 通信機器  
 計測機器  
 シーズン  
 汚染除去商品  
 環境関連機器  
 杭打抜機  
 仮設資材  
 仮設機材  
 アグリバージョン  
 イベント事業  
 携帯電話事業  
 資料