



コンパクトプレッサ

コンパクトプレッサ(エンジン)
ベビーコンパクトプレッサ

ハンディコンパクトプレッサ

掘削・林業
運搬・整地
道 路

レンタカー
車両機械

高所作業車
高所作業台

荷役・揚重
機 械

コンプレッサ
エア機械

発電・溶接
照明機器
電気設備

水中ポンプ
水処理機械

汎用機器

コンクリート
機 器

ハウス・備品
通信機器
計測機器
シーズン品

汚染除去商品
環境関連機器

杭打抜機

仮設資材
仮設機材

アグリバージョン

イベント事業
携帯電話事業

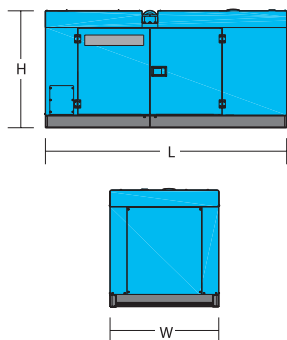
資 料



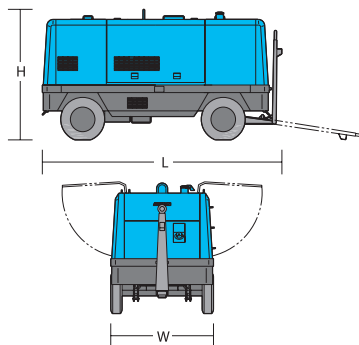
コンプレッサドライ (エンジン)

- アフタクーラ、オートドレン、アフタウォーマなどの諸機器をコンパクトに内蔵。
- 梅雨や雨天などの湿度の高い日でもドライなエアを供給します。
- 管路更生工事、塗装用エア、サンドブラスト作業などに最適です。

ボックスタイプ



トレーラタイプ



| 商品コード | BA6 100B0 | BA6 100AA | BA6 190BA |
|----------------------------------|-------------------------|---------------|---------------|
| メーカー | デンヨー | 北越工業 | |
| 呼称 | 100HP | | 190HP |
| タイプ | ボックス | トレーラ | |
| 型式 | DIS-390ES-D | PDS390SD | PDS655SD |
| 吐出空気量 (m ³ /min) | 11.0 | | |
| 吐出圧力 (MPa{kgf/cm ² }) | 0.7 {7.1} | | |
| 潤滑油量 (L) | 50 | 51 | 80 |
| エアコックサイズ・数量 | 20A・3ヶ 50A・1ヶ カブラ15A・1ヶ | 20A・4ヶ 50A・1ヶ | 20A・2ヶ 50A・1ヶ |
| 燃料タンク容量 (L) | 180 | | 270 |
| 燃料消費量 (L/h) | 14.1 | 11.0 | 32.0 |
| エンジンオイル量 (L) | 13 | | 23 |
| 寸法 | 全長 L (mm) | 2,740 | 3,650 |
| | 全幅 W (mm) | 1,300 | 1,685 |
| | 全高 H (mm) | 1,360 | 2,070 |
| 乾燥質量 [整備質量] (kg) | 1,630[1,850] | 1,980[2,150] | 3,120[3,460] |

※燃料は軽油です。

※燃料消費量は70%負荷時の参考値です。

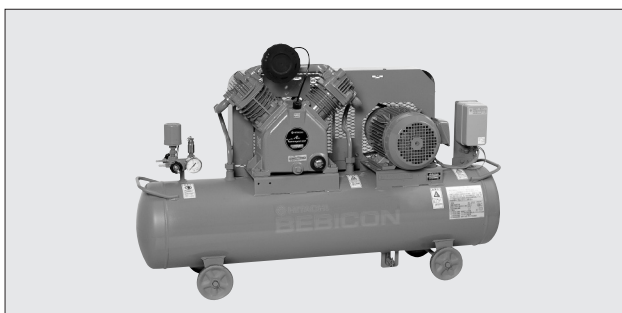
△トレーラタイプは作業現場内での移動用のものなので、一般道路をけん引して走ることはできません。

△工具の取り外しはエアを抜いてから行ってください。

△寒冷時には吸入カバーを閉じてご使用ください。

△圧縮空気は人に向けて使用しないでください。

ベビーコンプレッサ



| 商品コード | BA9 00700 | BA9 02200 | BA9 03700 | |
|----------------------------------|-------------|-------------|--------------|-------|
| メーカー | 日立産機システム | | | |
| 呼称 | 0.75kW | 2.2kW | 3.7kW | |
| 型式 | 0.75P-9.5VA | 2.2P-9.5VA | 3.7P-9.5VA | |
| 吐出空気量 (L/min) | 80 | 265 | 440 | |
| 最高圧力 (MPa{kgf/cm ² }) | 0.93{9.5} | | | |
| タンク容量 (L) | 38 | 80 | 130 | |
| 電動機 | 周波数 (Hz) | 50/60 | | |
| | 電源電圧 (V) | 100/100・110 | 200/200・220 | |
| 空気吐出口 | 8A・1ヶ | 8A・2ヶ | 8A・1ヶ 10A・1ヶ | |
| 寸法 | 全長 L (mm) | 774 | 1,280 | 1,312 |
| | 全幅 W (mm) | 342 | 365 | 442 |
| | 全高 H (mm) | 735 | 829 | 928 |
| 質量 (kg) | 62 | 109 | 165 | |

ハンディコンプレッサ



| 商品コード | BA9 01200 | |
|----------------------------------|---------------------------------|-------|
| メーカー | 日立工機 | |
| 呼称 | 1.25kW | |
| 型式 | EC1445H | |
| 吐出空気量 (L/min) | 95 (高圧)・145 (一般圧) | |
| 最高圧力 (MPa{kgf/cm ² }) | 4.4{44.9} | |
| タンク容量 (L) | 11 | |
| 電動機 | 周波数 (Hz) | 50/60 |
| | 電源電圧 (V) | 100 |
| 空気吐出口 | 高圧カブラ (メス)・2ヶ 一般圧カブラ (メス)・2ヶ | |
| 寸法 | 全長 L (mm) | 568 |
| | 全幅 W (mm) | 348 |
| | 全高 H (mm) | 328 |
| 質量 (kg) | 19 | |