



発電機

トランス
自動電圧安定装置

電工ドラム(コードリール)
電灯・動力分電盤

掘削・林業
運搬・整地
道 路

レンタカー
車両機械

高所作業車
高所作業台

荷役・揚重
機 械

コンプレッ
ス エア 機 械

発電・溶接
照 明 機 器
電 氣 設 備

水中ポンプ
水処理機械

汎用機器

コンクリート
機 器

ハウス・備品
通 信 機 器
計 測 機 器
シ ー ス 品

汚染除去商品
環 境 関 連 機 器

杭打抜機

仮設資材
仮 設 機 材

アグリバージョン

イベント事業
携 帯 電 話 事 業

資 料



発電機燃料消費量一覧表 (JIS2号軽油を使用した場合で、メーカーデータによる)

発電機容量 (kVA)	25%負荷時消費量		50%負荷時消費量		75%負荷時消費量		100%負荷時消費量	
	負荷(kW)	L/h	負荷(kW)	L/h	負荷(kW)	L/h	負荷(kW)	L/h
10.5/13	2.2/2.6	1.4/1.7	4.2/5.2	1.8/2.3	6.3/7.8	2.4/2.9	8.4/10.4	3.1/3.8
20/25	4/5	1.6/2.0	8/10	2.4/3.0	12/15	3.3/4.2	16/20	4.4/5.6
37/45	7.4/9	3.1/4.0	14.8/18	4.7/5.8	22.2/27	6.6/8.1	29.6/36	8.7/10.8
50/60	10/12	4.1/5.3	20/24	6.4/8.0	30/36	8.9/10.6	40/48	11.6/14.1
75/90	15/18	5.9/7.7	30/36	9.1/11.3	45/54	12.5/15.5	60/72	16.4/20.4
80/100	16/20	6.1/7.6	32/40	9.6/12.4	48/60	13.5/17.4	64/80	18.0/23.1
100/125	20/25	7.1/9.4	40/50	11.3/14.4	60/75	15.7/19.8	80/100	20.2/26.5
125/150	25/30	7.7/10.1	50/60	13.1/15.9	75/90	18.3/22.4	100/120	24.4/28.8
195/220	39/44	13.4/16.7	78/88	21.8/25.8	117/132	32.0/35.7	156/176	41.5/46.5
270/300	54/60	15.4/19.0	108/120	26.7/31.6	162/180	39.0/47.0	216/240	52.7/62.7
350/400	70/80	22.5/28.9	140/160	38.4/47.8	210/240	54.8/67.4	280/320	69.8/89.0
450/500	90/100	29.6/37.3	180/200	49.6/59.9	270/300	71.6/85.9	360/400	92.4/112.4

トランス



- 200V→100Vの変換に使用
- 安全ブレーカー付

商品コード	AE1 00300
メーカー	日動工業
呼称 (kVA)	3
型式	NTB-300D
電圧 入力→出力	三相 200V → 三相 100V (1) × 2 接地 3P 20A → 三相 115V (1) × 2
質量 (kg)	14

自動電圧安定装置



商品コード	AE2 002A0	AE2 003A0
メーカー	日動工業	
型式	SVR-2000	SVR-3000
周波数 (Hz)	50/60	
容量 (kVA)	2	3
入力電圧 (V)	85~115	
出力電圧 (V)	100	
出力電圧精度 (%)	±2	
波形歪	入力電圧波形に同等	
寸法	全長L(mm)	320
	全長W(mm)	180
	全長H(mm)	230
質量 (kg)	16	20

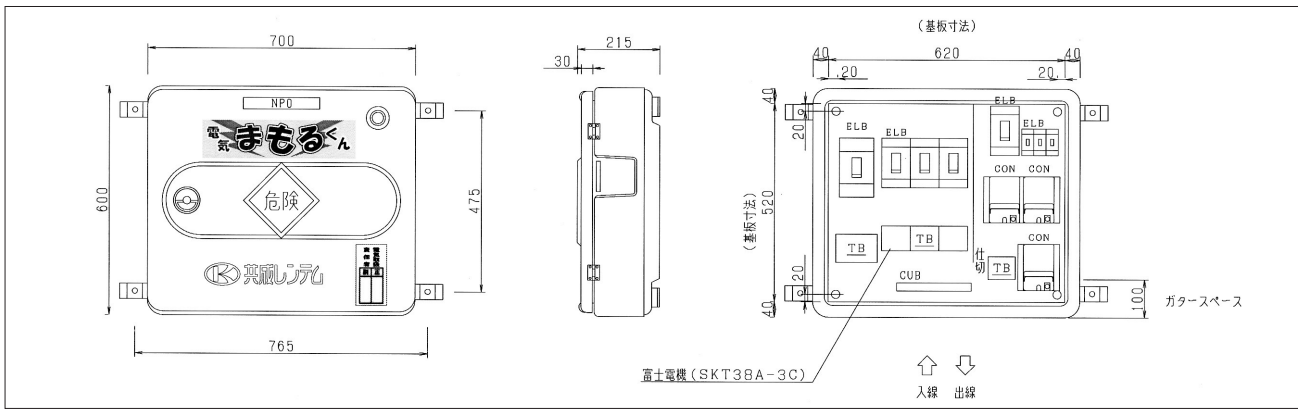
電工ドラム (コードリール)



商品コード	ZBA 10000	ZBA 10100
メーカー	日動工業	ハタヤリミテッド
型式	NF-EB34R	BN-30KBF
屋内/屋外	屋内	屋外
コード太さ(mm ²)×長さ(m)	2.0×30	
コンセント	2P・15A・125V	
取出コンセント数	4	3
質量 (kg)	7.5	8.4
仕様	アース	アース・温度センサー 防雨型・漏電遮断器付

電灯・動力分電盤

電気まもるくん



商品コード	K5L 00000	
組込内容	3φ 3W 210V ELB-150A (3P) ×1 ELB-100A (3P) ×3	1φ 3W 105/210V ELB-60A (3P) ×1 ELB-20A (3P) ×3 コンセント2P 15A×3 ダブル

本カタログに記載されたものは、代表的機種であり、実際に納品されるものとは異なる場合がございます。詳しい仕様につきましては、最寄りの営業所までご確認ください。