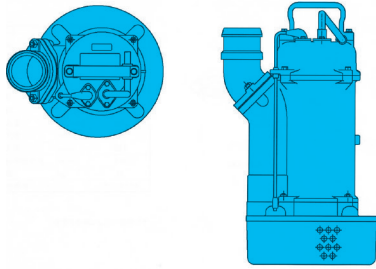
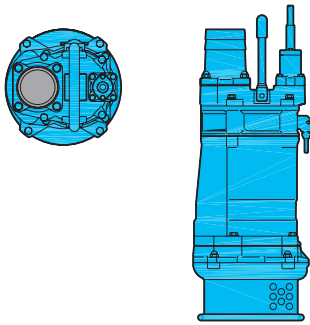


オートポンプ

<センサー>



<電 極>



※販売品として起動水位調整用スプリングも
ございます。

商品コード	CD1 0042A	CD1 00421	CD1 01522	CD1 02232
メーカー	桜川	荏原	ツルミ	荏原
呼称	センサー	電極		センサー
口径	(吋)	2		
	(mm)	50		
出力 (kW)	0.4	0.45	1.5	2.2
電圧 (V)	100		三相 200	
揚程 (m)	8	8.1	15	12
揚水量 (m ³ /min)	0.1	0.12	0.2	0.4
最大高 (mm)	398	266	462	485
最大径 (mm)	194	216	240	293
始動水位 (mm)	100 ~ 400	70	266	100 ~ 450
質量 (kg)	11.5	9.0	21.5	25
代表機種	UEX-40A	50EZA5.45S	KTVE21.5	80EUX52.2
NETIS登録番号	KK-130042-A		CG-110036-VE	

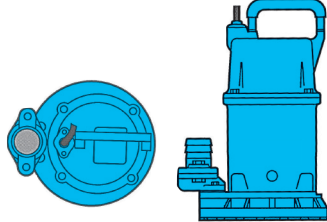
商品コード	CD1 02232	CD1 05532	CD1 03742	CD1 03742
メーカー	桜川	ツルミ	桜川	ツルミ
呼称	センサー	電極	センサー	電極
口径	(吋)	3	4	
	(mm)	75	100	
出力 (kW)	2.2	5.5	3.7	
電圧 (V)	三相 200			
揚程 (m)	12	22	18	
揚水量 (m ³ /min)	0.4	0.6	0.5	
最大高 (mm)	485	620	648	585
最大径 (mm)	293	300	290	285
始動水位 (mm)	100 ~ 570	357	130 ~ 650	327
質量 (kg)	25	52	39	40
代表機種	UEX-233A	KTVE35.5	UEX-253A	KTVE33.7
NETIS登録番号	KK-130042-A	CG-110036-VE	KK-130042-A	CG-110036-VE

残水ポンプ／残水処理ポンプ

LSC1.4S



50EQS5.4S



LSP1.4S



商品コード	CE1 00411	CE1 00421	
メーカー	ツルミ	荏原	
呼称	残水ポンプ		
口径	(吋)	1	2
	(mm)	25	50
出力 (kW)	0.48	0.4	
電圧 (V)	100		
揚程 (m)	11		
揚水量 (m ³ /min)	0.1		
最大高 (mm)	313	366	
最大径 (mm)	196	227	
運転可能水位 (mm)	1	1~3	
質量 (kg)	12		
代表機種	LSC1.4S	50EQS5.4S	

商品コード	CU3 00001	CU1 00001	
メーカー	ツルミ	荏原	
呼称	残水処理ポンプ		
口径 (mm)	25		
出力 (kW)	0.48	0.4	
電圧 (V)	100		
最大吐出揚程 (m)	7	8	
最大吐出量 (L/min)	50		
最大自吸揚程 (m)	-6	-5	
寸法	全長L (mm)	300	270
	全幅W (mm)	275	230
	全高H (mm)	307	391
質量 (kg)	16.5	14.5	
代表機種	LSP1.4S	25EBQ5.4S	