



工具類

コアカッター
コアドリルエンジン式
コードレスドライバ

コードレスインパクトレンチ
インパクトレンチ

掘削・林業
運搬・整地
道 路

レンタカー
車両機械

高所作業車
高所作業台

荷役・揚重
機械

コンプレッサ
エア機械

発電・溶接
照明機器
電気設備

水中ポンプ
水処理機械

汎用機器

コンクリート
機器

ハウス・備品
通信機器
計測機器
シーズン

汚染除去商品
環境関連機器

杭打抜機

仮設資材
仮設機械

アグリバージョン

イベント事業
携帯電話事業

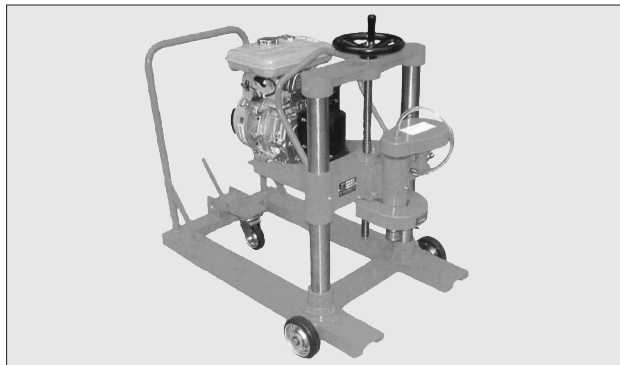
資料

コアカッター



商品コード	LB8 12000	LB8 40000
メーカー	エクセン	シブヤ
型式	HCD-P4	TS-403
最大穿孔能力 (mm)	120	400
ストローク (mm)	315	618
電圧 (V)	100	
質量 (kg)	9.5	31.9

コアドリル エンジン式



商品コード	LEK 25000	
メーカー	理研ダイヤモンド	
型式	NRDC-2S	
最大穿孔径 (mm)	160	
最大穿孔深さ(有効長) (mm)	300	
最大出力 (Kw(PS)/rpm)	3.7 {5.0} /2,000	
使用燃料	無鉛ガソリン	
寸法(高さ×幅×長さ) (mm)	940 × 680 × 1,060	
重量 (kg)	110	

コードレスドライバ



商品コード	LC6 00000	
メーカー	日立工機	
型式	WH18DDL	
寸法(全長×高さ) (mm)	128×237	
充電時間 (min)	約 22	
質量 (kg)	1.5	

コードレスインパクトレンチ

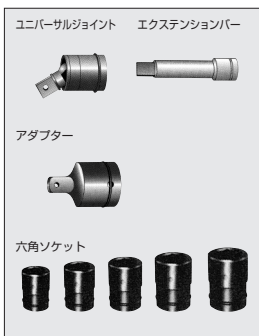


商品コード	LC5 01200	
メーカー	マキタ	
型式	TW281D	
四角ドライブ寸法 (sq)	12.7	
寸法(全長×高さ) (mm)	146×249	
充電時間 (min)	約 36	
質量 (kg)	1.7	

インパクトレンチ



商品コード	LC1 12001	LC1 19001
メーカー	日立工機	
型式	WR16SA	WR22SA
四角ドライブ寸法 (sq)	12.7	19
消費電力 (W)	480	1,140
電圧 (V)	100	
電流 (A)	5	12
質量 (kg)	2.8	4.8



販売品

六角ソケット			
差込角	ソケット	ISO (普通)	ハイテン
19.0mm 25.4mm	17	M10	-
	19	M12	-
	21	-	-
	22	M14	M12
	23	-	-
	24	M16	-
	26	-	-
	27	M18	M16
	30	M20	-
	32	M22	M20
	35	-	-
	36	M24	M22