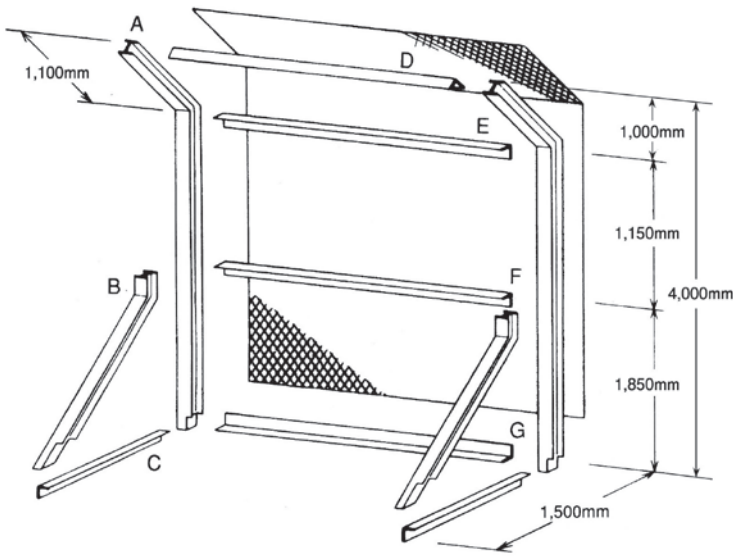


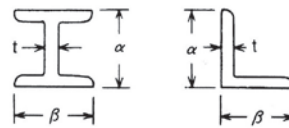


仮設防護柵



※1セット(20m)から必要に応じて1スパン(2m)単位で延長できます。

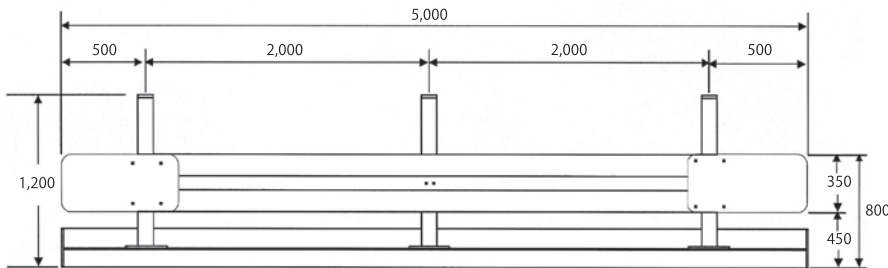
商品コード	ZXD 14520			
各部寸法				
記号	A	B	C	D~G
部材寸法 (mm)	α	125	100	75
	β	125	100	75
	t	6.5	6	10
全長 (mm)	4,100	2,200	1,500	1,970
単重 (kg)	107.10	37.84	22.35	19.62
1セット(20m)の本数	11			40



■販売品(1セット標準数量)

クrimp金網 (4mm×30mm目)	2.0m×4.1m(高さ)× 10スパン	82㎡
締付ボルト、ナット	M16×45mm	80セット

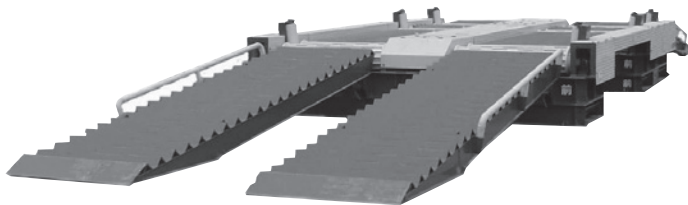
ガードレール



商品コード	GGP 5010B	
全長 (mm)	5,000	
全幅 (mm)	250	
全高 (mm)	1,200	
H型钢 (mm)	250×250 仕様	
重量 (kg)	450	

タイヤ洗浄機(スパッツ)

- ダブルタイヤの間に入り込んだ泥土も落とせます。
- 簡単な据え置き型ですので、基礎工事も不要、撤去も移動も簡単です。



商品コード	JB2 30000		
メーカー	オノデラ		
呼称	乾式		
	前後輪型	前後輪型(ロング) 増トン車仕様	
耐荷重 (t)	30		
寸法	全長 L (mm)	13,000	14,000
	全幅 W (mm)	3,500	
	ローラー高さ (mm)	560	
	全高 H (mm)	890	
質量 (kg)	6,570	8,570	