



# 水中ポンプ

オートポンプ  
残水ポンプ  
残水処理ポンプ

掘削・運搬  
整地・道路  
林業

レンタカー  
車両機械

高所作業車  
高所作業台

荷役・揚重  
機械

コンプレッサ  
エア機械

発電・溶接  
照明機器  
電気設備

水中ポンプ  
水処理機械

汎用機器

コンクリート  
機器

ハウス・備品  
通信機器  
計測機器  
シーズン品

汚染除去商品  
環境関連機器  
清掃

杭打抜機

仮設資材  
仮設機材

アグリ事業

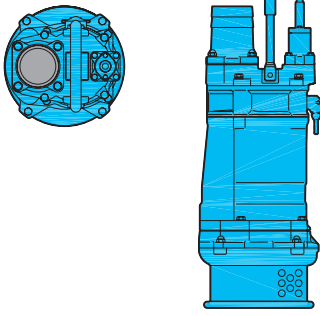
イベント事業  
通信事業

資 料

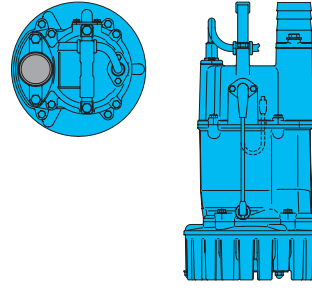
KYOSERAHIMU

## オートポンプ

< センサー >



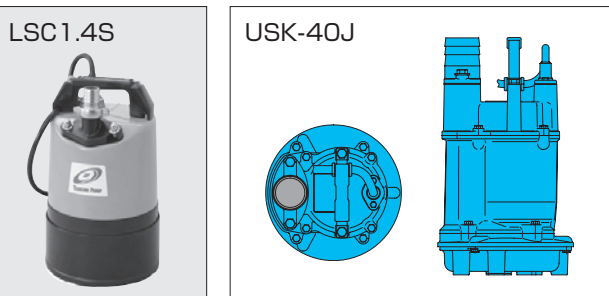
< 電 極 >



商品コード	CD1 0042A	CD1 00421	CD1 01522	CD1 02232		CD1 05532	CD1 03742
メーカー	桜川	荏原	ツルミ	荏原	桜川	ツルミ	荏原
呼称	センサー		電極	センサー		電極	センサー
口径	(吋)	2			3		4
	(mm)	50			75		100
出力 (kW)	0.4	0.45	1.5	2.2		5.5	3.7
電圧 (V)	100			三相200			
揚程 (m)	8	8.1	15	12		22	16
揚水量 (m <sup>3</sup> /min)	0.1	0.12	0.2	0.4		0.6	0.5
最大高 (mm)	401	266	462	485		620	648
最大径 (mm)	194	216	240	293		300	290
始動水位 (mm)	90	70	266	100		357	130
質量 (kg)	12.5	9.0	21.5	25		52	39
代表機種	UEX-40C	50EZA5.45S	KTVE21.5	80EUX52.2	UEX-233A	KTVE35.5	80EUX53.7

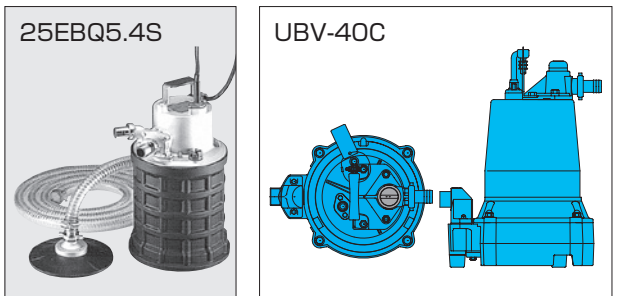
※販売品として起動水位調整用スプリングもございます。

## 残水ポンプ



商品コード	CE1 00411	CE1 00421	
メーカー	ツルミ	荏原	桜川
口径	(吋)	1	
	(mm)	25	50
出力 (kW)	0.48	0.4	
電圧 (V)	100		
揚程 (m)	11		10
揚水量 (m <sup>3</sup> /min)	0.1		
最大高 (mm)	313	366	315
最大径 (mm)	196	227	194
運転可能水位 (mm)	1	1~3	1~2
質量 (kg)	12		11.5
代表機種	LSC1.4S	50EQS5.4S	USK-40J

## 残水処理ポンプ



商品コード	CU1 00001	CU3 00001	
メーカー	荏原	桜川	ツルミ
口径 (mm)	25		
出力 (kW)	0.4		0.48
電圧 (V)	100		
最大吐出揚程 (m)	8	7.6	7
最大吐出量 (L/min)	50	85	50
最大自吸揚程 (m)	-5		-6
寸法	全長L (mm)	270	308
	全幅W (mm)	230	231
	全高H (mm)	391	409
質量 (kg)	14.5	15	16.5
代表機種	25EBQ5.4S	UBV-40C	LSP1.4S