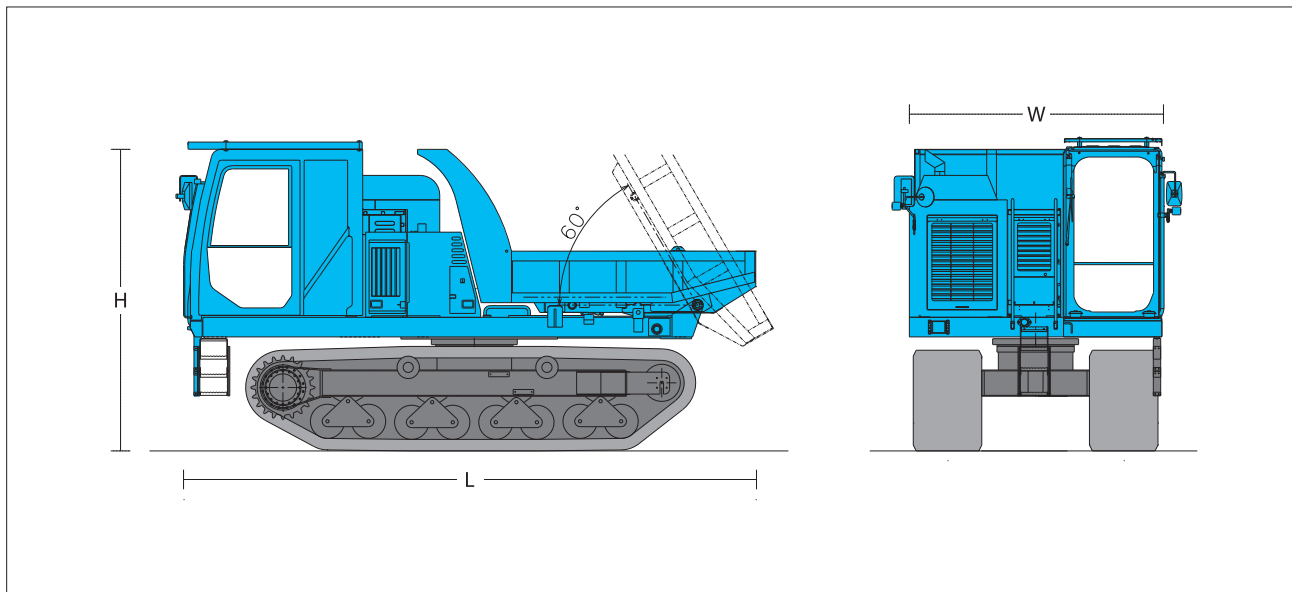




旋回式キャリアダンプ

技 特自検



商品コード	EDD 400CB	EDD 700CB	EDD 700CB	EDD A00CB	EDD A10CB		
メーカー	日立		諸岡	日立	諸岡		
呼称 (t)	4	7		10	11		
型式	EG40R-C	EG70R-3	MST-1500VDR	EG110R	MST-2200VDR		
最大積載量 (kg)	4,000	6,500	7,000	11,000			
走行速度 (km/h)	11.0	8.5	低速 6.1/高速 8.6	10.0	低速 8/高速 10		
荷台寸法	容量	平積 (m ³)	1.55	2.2	2.73	4.06	3.96
		山積 (m ³)	2.51	3.76	4.64	6.87	6.69
	全長L' (mm)	2,130	2,950	2,750	3,400	3,120	
	全幅W' (mm)	2,075	2,200	2,350	2,750		
	全高H' (mm)	350	380	470	485	500	
定格出力	(kW/rpm)	76.6/2,000	140/2,100	168/2,200	183.9/2,000	186.5/2,000	
	(PS/rpm)	104/2,000	190/2,100	228/2,200	250/2,000	253/2,000	
燃料タンク容量 (L)	100	165	200	300			
寸法	L: 全長 (mm)	4,100	5,650	5,790	6,000	5,900	
	W: 全幅 (mm)	2,210	2,500	2,600	3,000	2,980	
	H: 全高 (mm)	2,430	2,910	3,070	3,000	3,200	
質量 (kg)	6,200	11,500	11,800	16,100	16,000		

※燃料は軽油です。

掘削・運搬
整地・道路
林業

レンタル
車両機械

高所作業車
高所作業台

荷役・揚重
機械

コンプレッ
エア機械

発電・溶接
照明機器
電気設備

水中ポンプ
水処理機械

汎用機器

コンクリート
機器

ハウス・備品
通信機器
計測機器
シーズン品

汚染除去商品
環境関連機器
清掃

杭打抜機

仮設資材
仮設機材

アグリ事業

イベント事業
携帯電話事業

資 料