



掘削・運搬
整地・道路
林業

レンタカー
車両機械

高所作業車
高所作業台

荷役・揚重
機械

コンプレッサ
エア機械

発電・溶接
照明機器
電気設備

水中ポンプ
水処理機械

汎用機器

コンクリート
機器

ハウス・備品
通信機器
計測機器
センサー

汚染除去商品
環境関連機器
清掃

杭打抜機

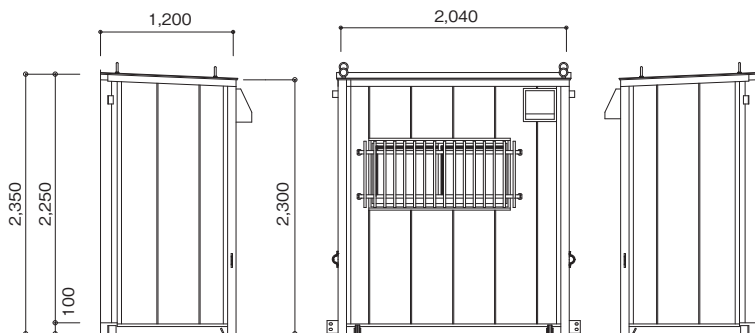
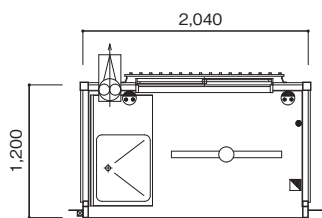
仮設資材
仮設機械

アグリ事業

イベント事業
通信事業

資 料

台所ユニット

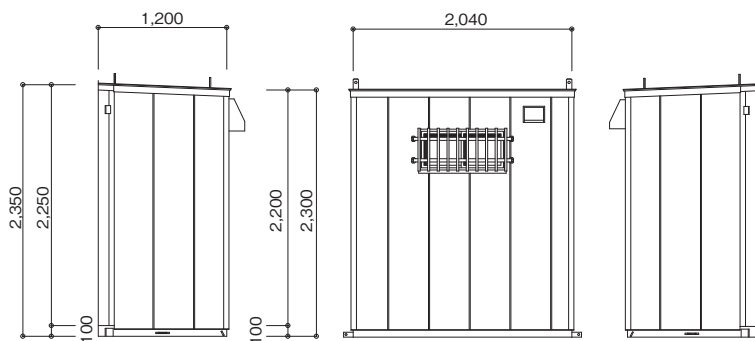
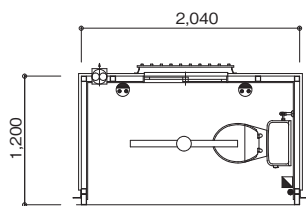


90型・120型に取付け可能ですが、標準仕様のハウスには取付できません。特注品となりますので、ハウス製作依頼時にお申し付け下さい。

| | | | |
|---------------|-----------------|--------------|--|
| 商品コード | NN1 20000 | | |
| メーカー | ユニバーサルハウス | | |
| 床面積 | 1.99×1.15=2.29㎡ | | |
| 外部寸法仕様 | 全長D (mm) | 1,200 | |
| | 全幅W (mm) | 2,040 | |
| | 全高H (mm) | 2,350 | |
| | 2階建時全高 (mm) | — | |
| | 重量 (kg) | 430 | |
| | 構造/屋根 | 鉄骨造/長尺カラートタン | |
| | 外壁 | 金属系サイディング | |
| 窓(アルミサッシ・格子付) | 1 | | |
| ドア(アルミサッシ) | 0 | | |
| 室内寸法仕様 | 天井高 (mm) | 2,100 | |
| | 室内幅 (mm) | 1,940 | |
| | 奥行 (mm) | 1,150 | |
| | 床 | 合板 | |
| | 壁・天井 | プリント合板 | |
| | 給気口/電動換気扇 | 0/1 | |
| | 照明(LED)* | 1 | |
| | コンセント | 2 | |
| FFストーブ排気口 | — | | |

*一部蛍光灯の商品もございます。

トイレユニット



90型・120型に取付け可能ですが、標準仕様のハウスには取付できません。特注品となりますので、ハウス製作依頼時にお申し付け下さい。

| | | | |
|---------------|-----------------|--------------|--|
| 商品コード | NN1 10100 | | |
| メーカー | ユニバーサルハウス | | |
| 床面積 | 1.99×1.15=2.29㎡ | | |
| 外部寸法仕様 | 全長D (mm) | 1,200 | |
| | 全幅W (mm) | 2,040 | |
| | 全高H (mm) | 2,350 | |
| | 2階建時全高 (mm) | — | |
| | 重量 (kg) | 450 | |
| | 構造/屋根 | 鉄骨造/長尺カラートタン | |
| | 外壁 | 金属系サイディング | |
| 窓(アルミサッシ・格子付) | 1 | | |
| ドア(アルミサッシ) | 0 | | |
| 室内寸法仕様 | 天井高 (mm) | 2,100 | |
| | 室内幅 (mm) | 1,940 | |
| | 奥行 (mm) | 1,150 | |
| | 床 | 合板 | |
| | 壁・天井 | プリント合板 | |
| | 給気口/電動換気扇 | 0/1 | |
| | 照明(LED)* | 1 | |
| | コンセント | 2 | |
| FFストーブ排気口 | — | | |

*一部蛍光灯の商品もございます。