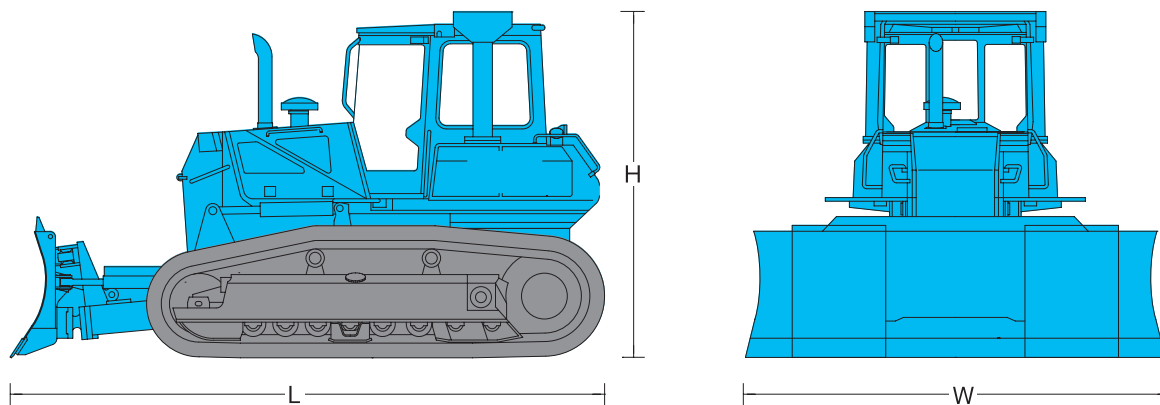




# ブルドーザ

技 特自検

D6T-LGP



商品コード	ECA A7BD0	ECA B0CF5	ECA B0CF0	ECA B0BF0	GH4B0CF3	
メーカー	コマツ			キャタピラー		
シュー形式	乾式	湿式	湿式			
型式	D61F-12	D65PX-18	D6N-LGP	D6R-LGP	D6T-LGP	
クローラシュー	鉄					
走行速度 (km/h)	11.0	11.3	11.6	11.5	11.3	
性能寸法	ブレード幅 (mm)	3,275	4,010	4,085	4,065	4,040
	ブレード高 (mm)	1,200	1,235	1,265	1,120	
	最大上昇量/下降量 (mm)	980/465	1,165/700	1,015/445	1,040/675	
	チルト量 (mm)	510	520	620	700	
	アングル角度 (度)	25	24	25	-	
定格出力	(kW/rpm)	127/1,850	162/1,950	112/2,200	149/1,850	154/1,850
	(PS/rpm)	172/1,850	221/1,950	152/2,200	203/1,850	210/1,850
燃料タンク容量 (L)	390	415	299	424	411	
寸法	全長L (mm)	5,030	5,790	5,370	5,725	5,490
	全幅W (mm)	3,275	4,010	3,025	4,065	4,040
	全高H (mm)	3,150	3,155	3,210	3,245	3,235
質量 (kg)	17,050	22,600	17,700	21,700	22,950	

掘削・運搬  
整地・道路  
林業

レンタカー  
車両機械

高所作業車  
高所作業台

荷役・揚重  
機械

コンプレッサ  
エア機械

発電・溶接  
照明機器  
電気設備

水中ポンプ  
水処理機械

汎用機器

コンクリート  
機器

ハウス・備品  
通信機器  
計測機器  
シーズン品

汚染除去商品  
環境関連機器  
清掃

杭打抜機

仮設資材  
仮設機材

アグリ事業

イベント事業  
携帯電話事業

資 料