



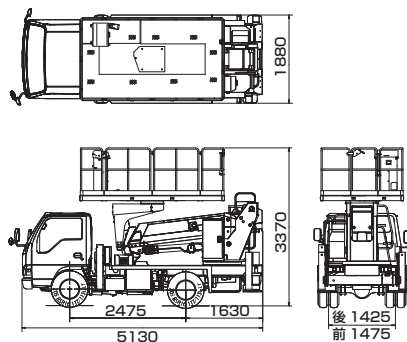
トラック式高所作業車 スーパーデッキ

免 特検 車検

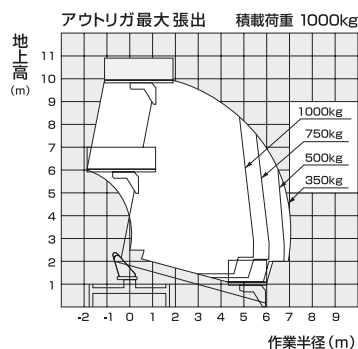
9.9m スーパーデッキ(前方格納)



■車両寸法図



■作業範囲図

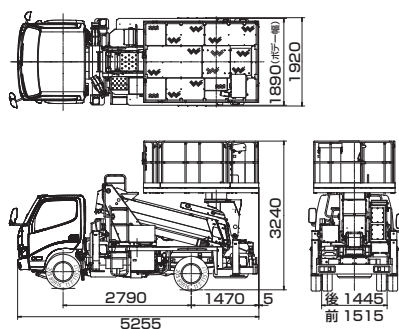


特教

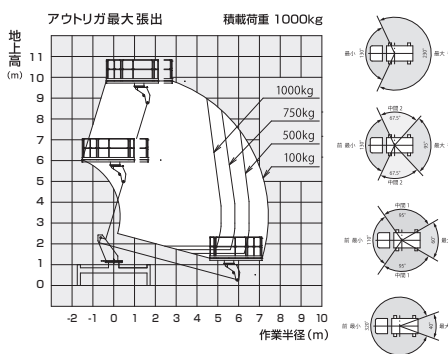
9.9m スーパーデッキ(後方格納)



■車両寸法図



■作業範囲図



特教

掘削・運搬
整地・道路
林業

レンタカー
車両機械

高所作業車
高所作業台

荷役・揚重
機

コンプレッ
エア機械

発電・溶接
照明機器
電気設備

水中ポンプ
水処理機械

汎用機器

コンクリート
機 器

ハウス・備品
通信機器
計測器
シース用品

汚染除去商品
環境関連機器
清 掃

杭打抜機

仮設資材
仮設機材

アグリ事業

イベント事業
通信事業

資 料

商品コード		SEB 099A2	
メーカー		アイチ	
商品名		9.9mスーパーデッキ(前方格納)	9.9mスーパーデッキ(後方格納)
型式		TZ10A	TZ10C1RS
積載荷重 (kg)		1,000	
デッキ	最大地上高 (mm)	9,900	9,800
	最小地上高 (mm)	1,190	1,350
	最大作業半径 (mm)	7,000(350kg積載時)	7,300(100kg積載時)
	内側寸法(幅×奥行×高さ)(mm)	1,690×3,000×1,020	1,770×2,500×1,020
ブーム起伏角度 (度)		-15~79	
架装シャーシ (t車)		2.75~3.0	
寸法	全長L (mm)	5,130	5,255
	全幅W (mm)	1,880	1,920
	全高H (mm)	3,370	3,240
	アウトリガ張出寸法 (mm)	1,710~3,450	
車両重量 (kg)		6,720	6,460

※架装シャーシにより仕様は若干異なります。 ※旋回角度は360度です。 ※燃料は軽油です。