



# 高所作業車

トラック式高所作業車 バケット

掘削・運搬  
整地・道路  
林業

レンタカー  
車両機械

高所作業車  
高所作業台

荷役・揚重  
機械

コンプレッサ  
エア機械

発電・溶接  
照明機器  
電気設備

水中ポンプ  
水処理機械

汎用機器

コンクリート  
機器

ハウス・備品  
通信機器  
計測器  
シーズン品

汚染除去商品  
環境関連機器  
清掃

杭打抜機

仮設資材  
仮設機械

アグリ事業

イベント事業  
通信事業

資 料



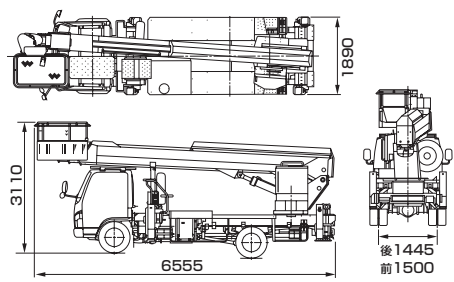
## トラック式高所作業車 バケット

免 特 検 車 検

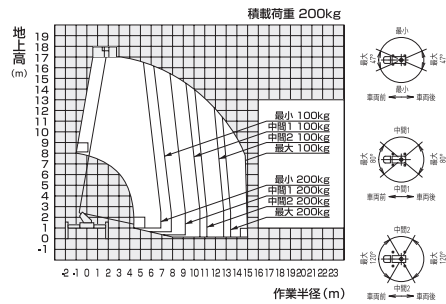
### 17m 高所作業車



■車両寸法図



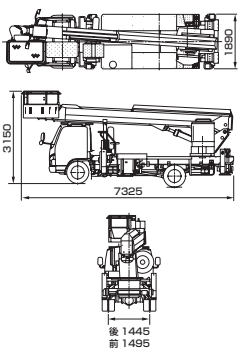
■作業範囲図



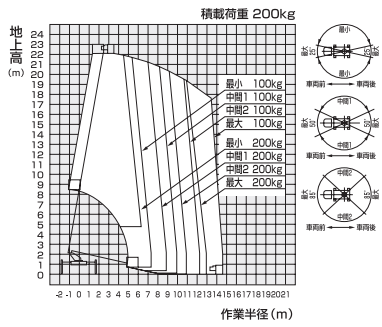
技

### 22m 高所作業車

■車両寸法図



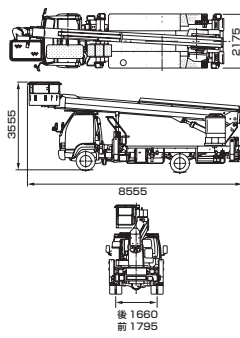
■作業範囲図



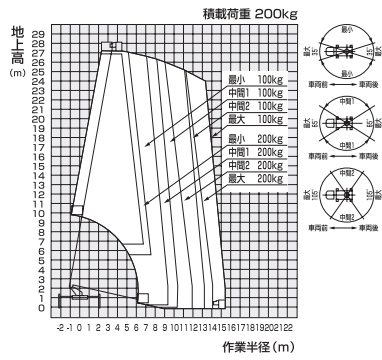
技

### 27m 高所作業車

■車両寸法図



■作業範囲図



技

商品コード	SEA 17000	SEA 22000	SEA 27000	
メーカー	アイチ			
商品名	17m高所作業車	22m高所作業車	27m高所作業車	
型式	SK17A	SK22A	SK27A	
積載荷重 (kg)	200(2名)			
バケット	最大地上高 (mm)	17,100	22,100	27,000
	最大作業半径 (mm)	15,400(100kg積載時)	14,600(100kg積載時)	15,400(100kg積載時)
	内側寸法(幅×奥行×高さ) (mm)	1,200×700×900		
ブーム起伏角度 (度)	-13~80	-12~80		
架装シャーシ (t車)	3.0		4.0	
寸法	全長L (mm)	6,555	7,325	8,555
	全幅W (mm)	1,890		2,175
	全高H (mm)	3,110	3,150	3,555
	アウトリガ張出寸法 (mm)	1,710~3,700		1,990~4,420
車両重量 (kg)	7,430	7,820	7,910	

※架装シャーシにより仕様は若干異なります。 ※旋回角度は360度です。 ※燃料は軽油です。