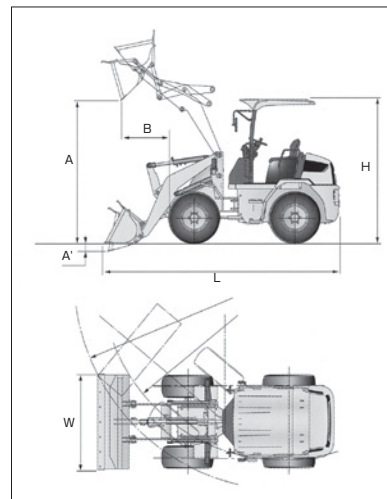




ホイールローダ

特教 免 特自検 機体重量 3t 以上は 技 免 特自検 車検



商品コード	EBA 016A0	EBA 040●●●		EBA 050●●●	EBA 090●●●	
メーカー	ヤンマー	クボタ	コマツ	ヤンマー	日立	
呼称 (m ³)	0.15	0.4		0.5	0.9	
型式	V1-1A	R430M	WA30-6E0	V4-7	ZW80S-5B	
走行速度 (km/h)	10.0	15.0		33.0		
常用荷重 (kg)	270	650	640	860	1,440	
性能寸法	バケット幅 (mm)	1,245	1,580	1,690		1,990
	最大掘削深A' (mm)	80	165	125	115	65
	ダンピングクリアランスA (mm)	1,715	2,275	2,090	2,420	2,500
	ダンピングリーチB (mm)	535	725	835	790	880
定格出力	(kW/min-1)	12.3/2,600	18.5/2,200	17.8/2,000	29.1/2,500	47/2,200
	(PS/rpm)	16.8/2,600	25.1/2,200	24.1/2,000	39.6/2,500	64/2,200
燃料タンク容量 (L)	15.7	54	50	55	82	
寸法	L : 全長 (mm)	2,870	4,095	4,150	4,395	5,235
	W : 全幅 (mm)	1,245	1,580	1,690		1,990
	H : 全高 (mm)	2,275	2,515	2,500	2,550	2,850
質量 (kg)	985	2,830	2,980	3,440	5,230	

商品コード	EBA 130●●●		EBA 150●●●		EBA 200●●●	
メーカー	キャタピラー	コマツ	日立	コマツ	コマツ	
呼称 (m ³)	1.3		1.5		2.0	
型式	910M	WA100-8	ZW120-6	WA150-8	WA200-8	
走行速度 (km/h)	34.0	33.0	34.5	38.0	34.5	
常用荷重 (kg)	2,400	2,080	2,400	2,560	3,200	
性能寸法	バケット幅 (mm)	2,300	2,340	2,480	2,390	2,550
	最大掘削深A' (mm)	115	245	70	230	320
	ダンピングクリアランスA (mm)	2,850	2,745	2,730	2,710	2,760
	ダンピングリーチB (mm)	765	930	980	960	1,000
定格出力	(kW/min-1)	72.0/2,200	73.1/2,200	71/2,000	73.1/2,200	94.0/2,000
	(PS/rpm)	97.0/2,200	99.4/2,200	96/2,000	99.4/2,200	128/2,000
燃料タンク容量 (L)	154	131	140	131	177	
寸法	L : 全長 (mm)	6,225	6,245	6,505	6,305	6,935
	W : 全幅 (mm)	2,300	2,340	2,480	2,390	2,550
	H : 全高 (mm)	3,035		3,210	3,065	3,170
質量 (kg)	7,110	7,905	8,420	8,315	10,105	

※ マルチブラウ付除雪使用もごさいます。

掘削・運搬
整地・道路
林業レンタカー
車両機械高所作業車
高所作業台荷役・揚重
機械コンプレッサ
エア機械発電・溶接
照明機器
電気設備水中ポンプ
水処理機械

汎用機器

コンクリート
機器ハウス・備品
通信機器
計測機器
シーズン品汚染除去商品
環境関連機器
清掃

杭打抜機

仮設資材
仮設機材

アグリ事業

イベント事業
通信事業

資 料

KYOSERINTAMU