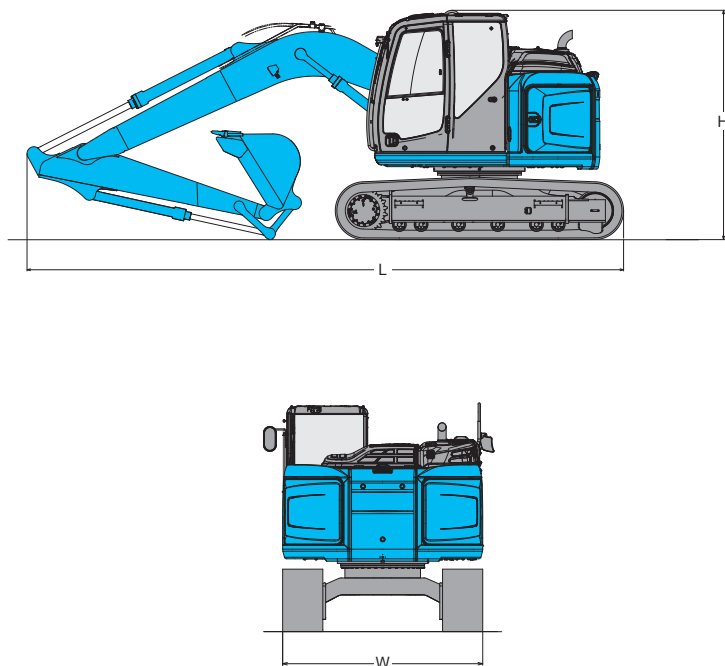


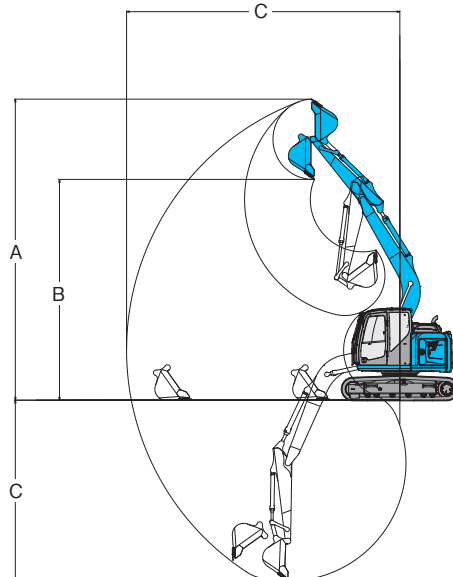
バックホー(後方小旋回) [0.25~0.7m³]

技 特 録

寸法図



作業範囲図



商品コード	VBC 45●●●			VBC 70●●●●		
呼称 (m)	0.45			0.7		
新JIS表示 (m)	0.5			0.8		
メーカー	コベルコ	コマツ	住友	コベルコ	住友	
型式	SK135SR-7	PC138US-11	SH135X-7	SK235SR-5	SH235X-7	
走行速度 (km/h)	3.4~5.6	2.8~5.1	3.5~5.6	3.2~5.2	3.2~5.0	
最大掘削能力 (kN[kgf])	105.4 [10,750]	93 [9,500]	90 [9,180]	143 [14,600]	142 [14,480]	
バケットオフセット 右/左 (mm)	-					
作業範囲 (mm)	標準バケット幅	940	859	898	1,060	1,030
	(サイドカッター付)	1,000	979	972	1,160	1,130
	A: 最大掘削高	9,180	9,340		11,210	10,860
	B: 最大ダンプ高	6,750	6,840	6,940	8,330	7,970
	C: 最大掘削深	5,520	5,480	5,510	6,650	
定格出力	(kW/min-1)	80.7/2,200	72.6/2,050	76.4/2,000	119/2,000	119.3/1,800
	(PS/rpm)	109.7/2,200	98.7/2,050	103.9/2,000	162/2,000	162.2/1,800
燃料タンク容量 (L)	186	200		330	320	
寸法	L: 全長 (mm)	7,430	7,260	7,220	8,780	8,690
	W: 全幅 (mm)	2,690	2,690		2,990	
	H: 全高 (mm)	2,810	2,850	2,790	3,160	3,090
質量	鉄シュー (kg)	-				
	鉄シュー+PAD (kg)	15,100	14,583	14,955	25,950	24,495
配管仕様コード	VBD 45●●●●			VBD 70●●●●		
NETIS登録番号	KT-200147-A	KT-150003-VE/ KT-220035-A	KT-130076-VE/ KT-190106-VE	KT-200147-A	KT-130076-VE/ KT-190106-VE	
掲載終了	-	2026年3月31日	2024年3月31日/ 2030年3月31日	-	2024年3月31日/ 2030年3月31日	