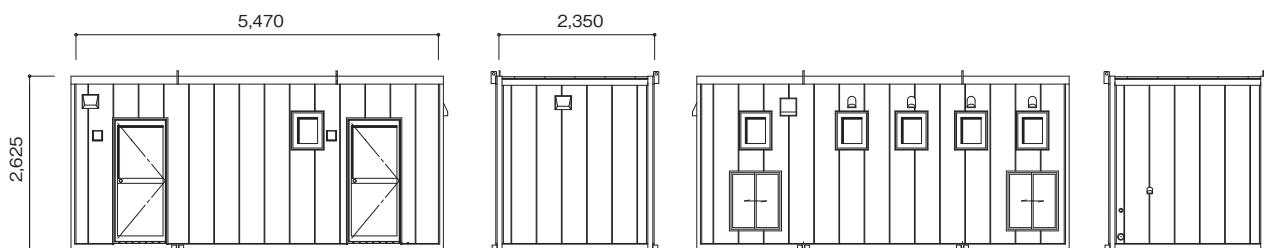
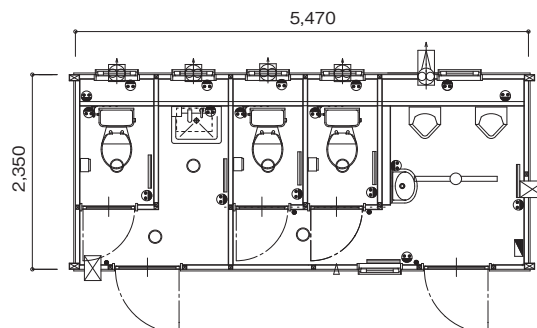




ハウス・備品

45型トイレハウス

45型トイレハウス



掘削・運搬
整地・道路
林業

レンタカー
車両機械

高所作業車
高所作業台

荷役・揚重
機械

コンプレッサ
エア機械

発電・溶接
照明機器
電気設備

水中ポンプ
水処理機械

汎用機器

コンクリート
機器

ハウス・備品
通信機器
計測機器
センサー

汚染除去商品
環境関連機器
清掃

杭打抜機

仮設資材
仮設機械

アグリ事業

イベント事業
通信事業

資 料

商品コード	NBJ C0001	
メーカー	ユニバーサルハウス	
床面積	5.42×2.3=12.47㎡	
外部寸法仕様	全長D (mm)	2,350
	全幅W (mm)	5,470
	全高H (mm)	2,625
	2階建時全高 (mm)	—
	重量 (kg)	2,170
	構造/屋根	鉄骨造/長尺カラートタン
	外壁	金属系サイディング
	窓(アルミサッシ・格子付)	6・格子なし
	ドア(アルミサッシ)	2
室内寸法仕様	天井高 (mm)	2,300
	室内幅 (mm)	5,370
	奥行 (mm)	2,250
	床	合板/防滑シート張り
	壁・天井	プリント合板
	給気口/電動換気扇	2/5
	照明(LED)	7
	コンセント	19
	手摺/棚	—
	便器数量	小便器 2/洋式便器用 3
	トイレ排水用貯水槽 (L)	—
	簡易水洗/本水洗	本水洗
便槽容量 (L)	—	

KYOCERAMETAU