



掘削機械

バックホークレーン付(スーパーロング)

掘削・運搬
整地・道路
林業

レンタル車
両用機械

高所作業車
高所作業台

荷役・揚重
機械

コンプレッサ
エア機械

発電・溶接
照明機器
電気設備

水中ポンプ
水処理機械

汎用機器

コンクリート
機

ハウス・備品
通信機器
計測機器
シーズン品

汚染除去商品
環境関連機器
清掃

杭打抜機

仮設資材
仮設機械

アグリ事業

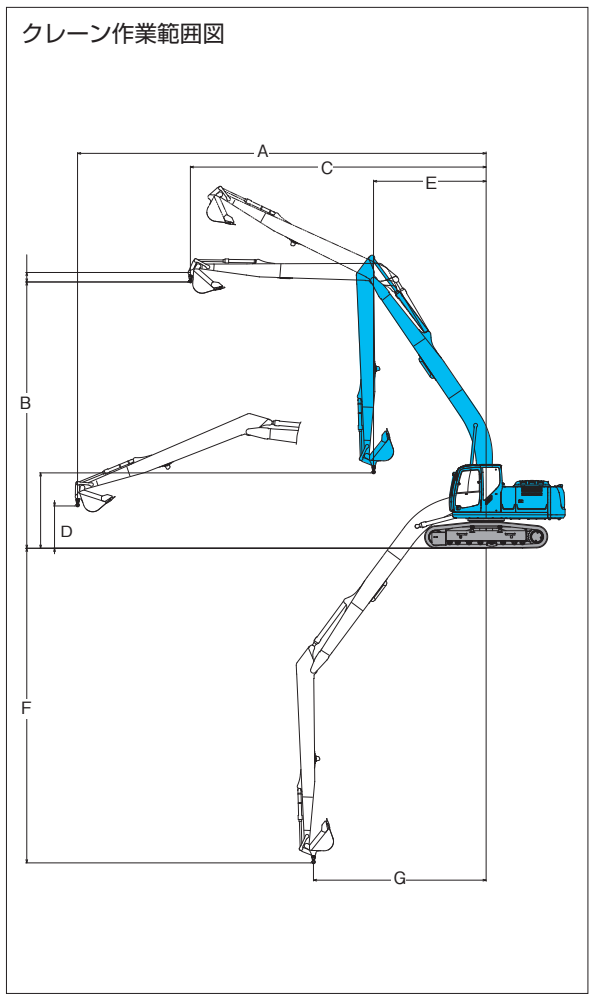
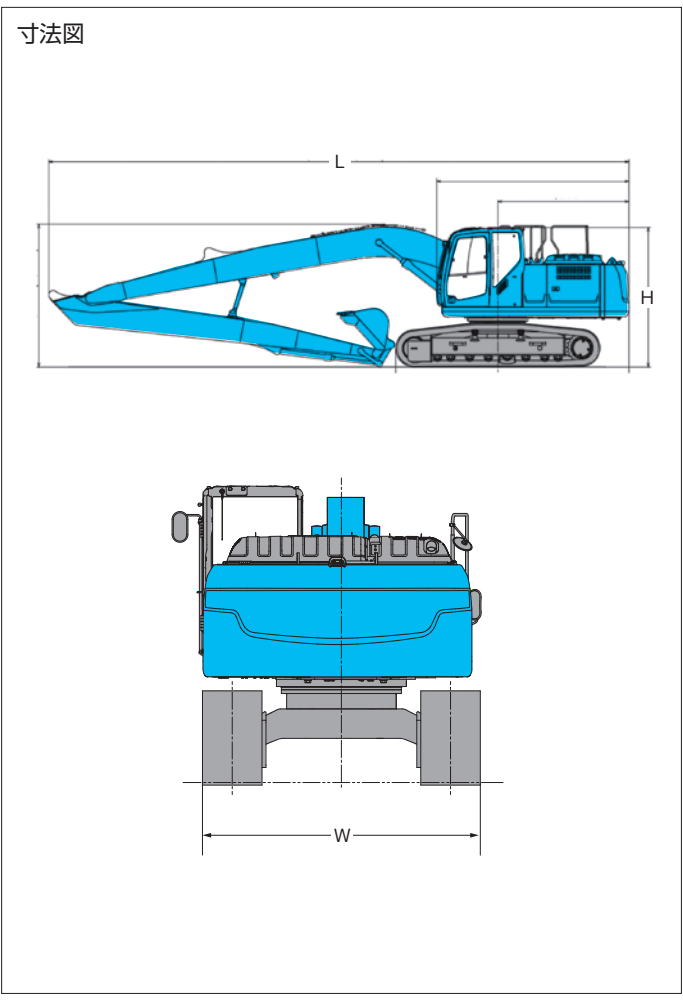
イベント事業
通信事業

資料



バックホークレーン付(スーパーロング)

技 特白機



商品コード	VCN 70●●●●	VCN 90●●●●	VCN 0A●●●●		
呼称	(m)	0.7	0.9	1.0	
新JIS表示	(m)	0.45	0.37	0.4	
メーカー	住友		コベルコ		
型式	SH200LC-7		SH250-7	SK260LC-10	
クレーン 作業範囲 (mm)	A:最大作業半径	14,580	17,290	17,470	
	B:最大地上揚高	8,770	9,800	11,000	
	C:最大地上揚程時作業半径	11,000	13,590	13,370	
	D:最小作業半径時地上揚高	2,830	2,810	-	
	E:最小作業半径	5,190	6,220	-	
	F:最大地下揚高	11,410	13,970	14,110	
	G:最大地下揚程時作業半径	6,220	7,410	7,660	
吊上能力 (t×m)	最大能力	2.9×5.4以下		2.9×6.8以下	2.9×8.0以下
	最大半径時	0.6×14.5		0.6×17.2	0.7×17.4以下
燃料タンク容量	(L)	410		403	
寸法	L:全長	(mm)	12,520	14,380	14,520
	W:全幅	(mm)	3,180	3,390	3,190
	H:全高	(mm)	3,150	3,220	3,190
質量	鉄シュー	(kg)	23,060	28,800	28,000
	鉄シュー+PAD	(kg)		-	
配管仕様コード				-	
NETIS登録番号		KT-130076-VE/ KT-190106-VE		KT-200147-A	
	掲載終了	2024年3月31日/ 2030年3月31日		-	